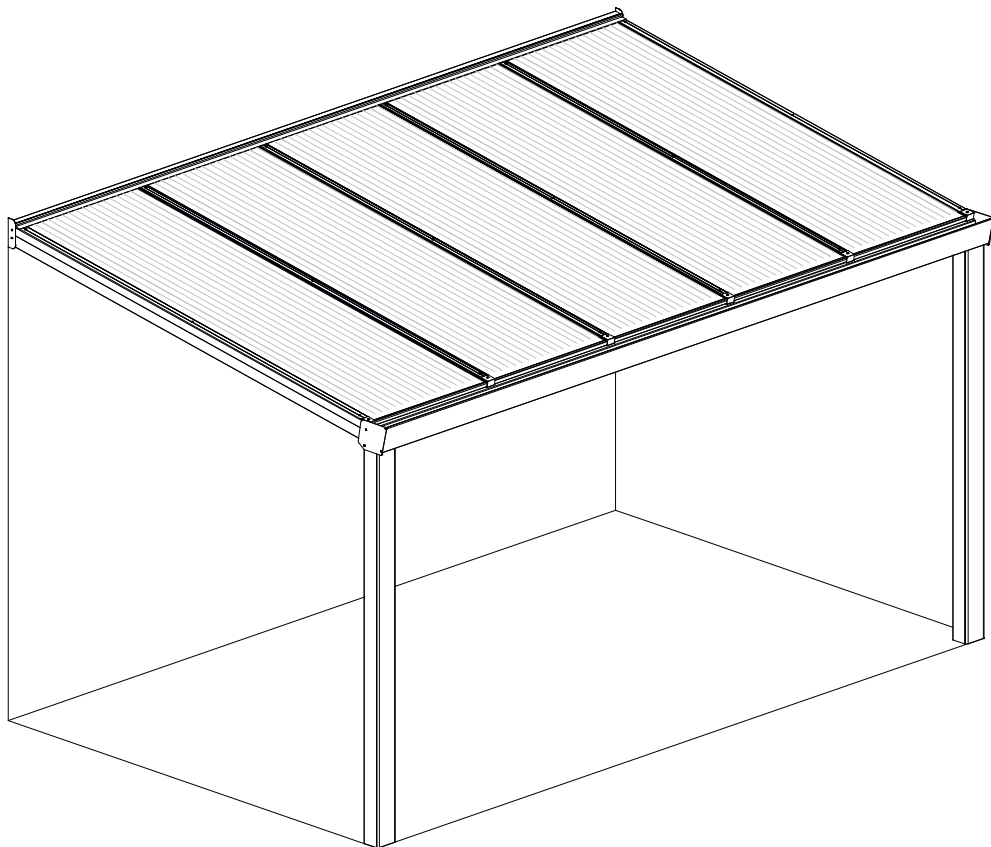




Benutzerhandbuch / Montageanleitung Deponti-Terrassenüberdachung

Typ Giallo

Ausführung: DE – Juni 2025



www.deponti.com



Inhalt

1. Einleitung	3
2. Sicherheitsmaßnahmen und Warnungen	3
3. Produktbeschreibung	5
4. Bauteile	6
4.1 Explosionszeichnung	6
4.2 Prüfung der Lieferung	6
4.3 Teileliste	7
5. Vorbereitung auf die Montage	9
5.1 Montagebedingungen	9
5.2 Inspektion von Werkzeugen und Zubehör	11
5.3 Ausmessung & Maßbestimmung	12
5.3.1 Höhenanpassungen	13
5.3.2 Ausfall Überdachung	13
5.3.3 Anzahl Pfosten	14
5.4 Terrassenüberdachungen miteinander verbinden	16
6. Montage	18
6.1 Montage des Wandprofils	18
6.2 Vormontage der Regenrinne	20
6.2.1 Montage des Laubfängers in der Regenrinne	20
6.2.2 Montage der Zierleiste auf der Regenrinne	21
6.2.3 Montage des Stahlstreifen in der Regenrinne	22
6.3 Aufstellen und Montage von Pfosten, Regenrinne und Seitenträgern	23
6.3.1 Aufstellen der Pfosten	23
6.3.2 Montage der Regenrinne	24
6.3.3 Verkleidung der Pfosten	25
6.3.4 Montage der Seitenträger	26
6.4 Montage der Zwischenträger	28
6.5 Vorbereitung und Montage der Dachplatten	31
6.6 Verblendung	35
7. Wartung	39
8. Abfallentsorgung	39
9. Garantiebedingungen	39
10. Kontakt	39

DIESES HANDBUCH SOLLTE ZUR ZUKÜNFTIGEN VERWENDUNG SORGFÄLTIG AUFBEWAHRT WERDEN! Nähere Angaben zu Laufzeit und zu den Bedingungen der Garantie erhalten Sie bei Ihrem Lieferanten. Des Weiteren verweisen wir auf unsere Allgemeinen Verkaufs- und Lieferbedingungen, die auf Anfrage erhältlich sind. Deponti B.V. weist jegliche Verantwortung für Schäden oder Verletzungen infolge der nicht genauen Einhaltung dieser Anleitung und der Außerachtlassung der üblichen Vorsicht bei Transport, Montage, Benutzung und Wartung & Pflege der Terrassenüberdachung zurück. Infolge des kontinuierlichen Bestrebens um Verbesserungen kann das Produkt im Detail von den Beschreibungen in diesem Handbuch abweichen. Aus diesem Grund sind die gegebenen Anweisungen lediglich als Richtlinie für die Installation des in diesem Handbuch beschriebenen Produkts zu verstehen. Obwohl dieses Handbuch mit größter Sorgfalt zusammengestellt wurde, übernimmt Deponti B.V. keinerlei Verantwortung für eventuelle Fehler in diesem Handbuch oder deren Folgen. Die Vervielfältigung dieses Handbuchs im Ganzen oder in Teilen ist vorbehaltlich aller Rechte untersagt.



1. Einleitung

Herzlichen Glückwunsch zum Kauf Ihrer Deponti-Terrassenüberdachung!

Bevor Sie Ihre Pergola genießen können, muss sie richtig zusammengebaut werden. Dieses Handbuch enthält klare Anweisungen für alle Schritte, die Sie für die korrekte Montage Ihrer Deponti-Terrassenüberdachung durchführen müssen. Wir empfehlen Ihnen, sich die Zeit zu nehmen, das gesamte Handbuch zu lesen, bevor Sie mit der Montage beginnen.

Prüfen Sie, ob Sie alle erforderlichen Teile erhalten haben, bevor Sie mit der Montage beginnen. Befolgen Sie zu Ihrer Sicherheit alle geltenden Anweisungen. Dadurch wird auch die Sicherheit des installierten Daches gewährleistet. Sollten Sie Fragen haben, können Sie sich gerne an Ihren Deponti- Vertreter wenden



SORGFÄLTIG LESEN

Dieses Handbuch sollte an einem sicheren, trockenen und sonnengeschützten Ort aufbewahrt werden. Im Falle einer Beschädigung oder eines Verlusts muss der Benutzer beim Deponti-Vertreter ein neues Exemplar des Handbuchs anfordern.

2. Sicherheitsmaßnahmen und Warnungen



Wichtig:

Vor der Montage der Terrassenüberdachung die Sicherheitsmaßnahmen und Warnhinweise lesen.

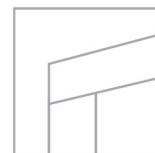
- Die Anweisungen und Richtlinien in dieser Anleitung genau befolgen. Keinesfalls von der angegebenen Reihenfolge der Handlungen abweichen. Im Falle von Unklarheiten über die Montage wenden Sie sich bitte an Ihren Deponti Partner.
Vorbehaltlich technischer Änderungen ohne vorherige schriftliche Ankündigung.
- Wir empfehlen, die Montage der Terrassenüberdachung stets von 2 Personen (qualifizierten Technikern / zugelassenen Installateuren) ausführen zu lassen.
- Die Lieferung direkt nach dem Empfang überprüfen. Im Falle von Beschädigungen oder einer unvollständigen Lieferung bitten wir Sie, sich direkt mit Ihrem Deponti Partner in Verbindung zu setzen.
- Die Materialien sind in einem trockenen, gut belüfteten Raum zu lagern und vor direkter Sonneneinstrahlung zu schützen.
- Die Verpackung vorsichtig öffnen. Darauf achten, das Produkt nicht zu beschädigen.
- Die Bauteile auf einer weichen, sauberen Fläche auspacken, um Beschädigungen Ihrer Terrassenüberdachung zu vermeiden. Die Profile auf einen ebenen Untergrund legen, wo sie vor praller Sonne oder Regen geschützt sind.





2. Sicherheitsmaßnahmen und Warnungen (Fortsetzung)

- Das Hinzufügen oder Weglassen von Bauteilen oder die Ver- oder Bearbeitung der Materialien auf eine andere als die vorgeschriebene Weise kann die Sicherheit der Terrassenüberdachung beeinträchtigen, weswegen davon dringend abgeraten wird.
- Den Montageort mit Absperrband sichern, sodass Unbefugte ihn nicht betreten können.
- Bei den Arbeiten stets geeignete Schutzkleidung tragen (Arbeitshandschuhe, Staubmaske, Schutzbrille, rutschfeste Schuhe etc.).
- Leitern stets auf einer stabilen Fläche, die ausreichend Halt bietet, aufstellen.
- Das System an einer festen, ebenen Mauer und auf einem ebenen, stabilen Fundament oder Steinboden montieren. Darauf achten, dass Mauer und Boden sauber und trocken sind.
- **Keinesfalls** auf die Polycarbonatplatten treten. Die Polycarbonatplatten sind zwar solide, aber nicht zum Tragen von Punktlasten geeignet. Nicht über die Platten gehen!
- Darauf achten, dass alle Befestigungsmittel ausreichend angezogen sind. Dies regelmäßig kontrollieren.
- Darauf achten, dass die Terrassenüberdachung wasserdicht mit Silicon versiegelt ist.
- Sie sollten Ihre Terrassenüberdachung mindestens einmal jährlich warten und reinigen.
- Bei der Entsorgung des Produkts sind die vor Ort geltenden Vorschriften und Gesetze zu beachten.
- Deponti B.V. übernimmt keinerlei Haftung für Schäden oder Verletzungen infolge der nicht (exakten) Einhaltung der Sicherheitsvorschriften und -anweisungen in diesem Handbuch oder infolge mangelhafter Aufmerksamkeit bei der Montage, Benutzung und Wartung & Pflege des Produkts und der eventuell dazugehörigen Accessoires. Deponti B.V. bernimmt keinerlei Verantwortung für Schäden gleich welcher Art.



3. Produktbeschreibung

Die Aluminium-Terrassenüberdachung Modell Giallo wird aus Pfosten, Rinnenprofil, Wandprofil, Trägern, Polycarbonatplatten, Abdeckleisten und dem benötigten Montagematerial aufgebaut. Zum Standard-Lieferumfang gehören eine kompakte Zierrinne und rechteckige, aus zwei Elementen bestehende Pfosten.

Die Deponti-Terrassenüberdachung Giallo ist in der Standardausführung in einer Breite von 4060, 5060, 6060 oder 7060 mm in einem Stück erhältlich und kann durch Verbindung unbegrenzt verlängert werden. Die Überdachung wird mit einer Ausladung von 2500, 3000, 3500, 4000 oder 6000 mm Tiefe erhältlich.

Details

Regenrinne	Gerade
Pfosten	Rechteckig, 115 x 150 mm aus zwei Elementen (U-Profil und Klickleiste)
Farben	Verkehrsweiß Struktur (RAL9016), Crèmeweiß (RAL9001) und Anthrazit Struktur (RAL7024)
Dachabdeckung	Polycarbonat (Klar/Ultraklar/Opal/Solar Control)* oder 44.2 glas
Breite (mm)	4060/5060/6060/7060 oder ein Vielfaches davon.
Ausladung (mm)	2500/3000/3500/4000/6000**

**Es ist auch möglich, den Giallo mit einem Glasdach anstelle von Polycarbonat zu bestellen. In diesem Fall beachten Sie bitte, dass der maximale Abstand zwischen zwei Pfosten 5 m beträgt.*

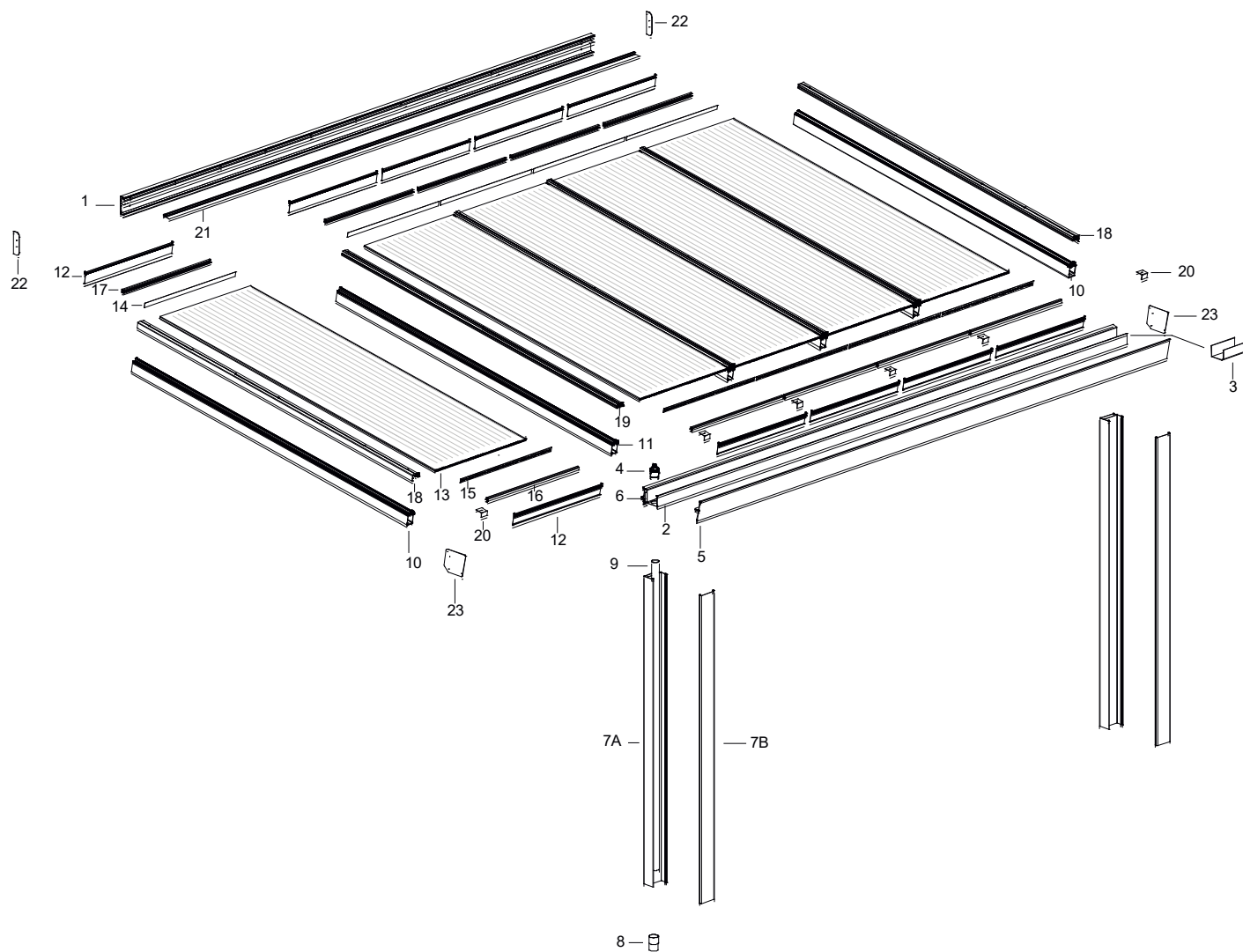
*** Eine Giallo Überdachung mit einer Ausfall von 6000 mm ist nur mit opalem oder klarem Polycarbonat erhältlich. Sie müssen die Träger ausreichend verstärken, um die Projektion zu realisieren.*

ACHTUNG: Sie müssen die Pfosten selbst einbetonieren oder verankern.



4. Bauteile

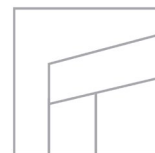
4.1 Explosionszeichnung



4.2 Prüfung der Lieferung

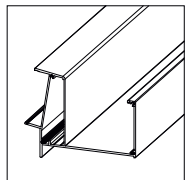
In dieser Anleitung wird eine Giallo-Terrassenüberdachung mit den Beispielmaßen 5 x 3 m und Pfosten auf Betonsockeln beschrieben. Dieses Beispiel dient lediglich zur Veranschaulichung. Typ und Anzahl der gelieferten Bauteile hängen von Ihrer Bestellung ab.

Achtung: Überprüfen Sie Umfang und Qualität der Lieferung stets gründlich anhand des Lieferscheins. Eventuelle sichtbare Mängel sind innerhalb von 7 Tagen nach Lieferung schriftlich zu melden.

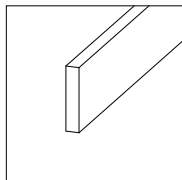


4.3 Teileliste

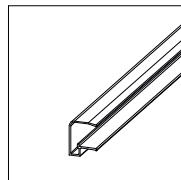
Hier wird beschrieben, welche Bauteile zusammen verpackt sind. Überprüfen Sie Umfang und Qualität der Lieferung sorgfältig anhand des Lieferscheins.



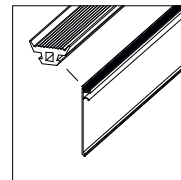
02. Rinnenprofil



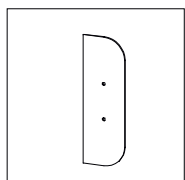
6. Stahlstreifen
20 x 100 mm



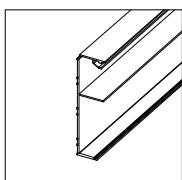
16. Kondensprofil, lang
17. Kondensprofil, kurz



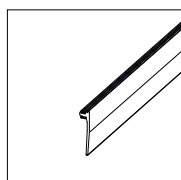
12. Klick-
Abdeckleiste



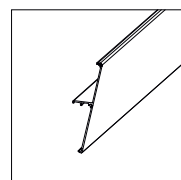
22. Abdeckkappe
Wandprofil



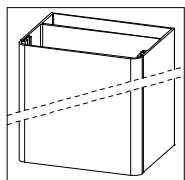
01. Wandprofil



21. Wandprofil-
gummi

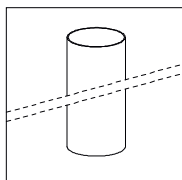


05. Zierleiste
Regenrinne

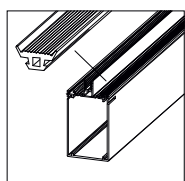


7. Pfosten, rechteckig
7A. U-Profil / 7B.
Klickleiste

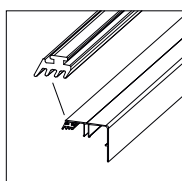
ode



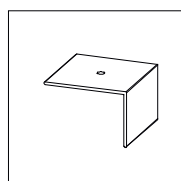
09. Regenwasserabfluss
Rohr \varnothing 60 mm



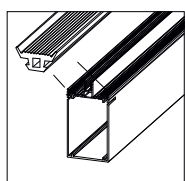
10. Seitenträger
1 x Gummidichtung



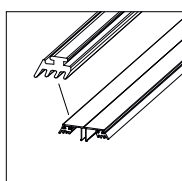
18. Obere, seitliche
Deckleiste



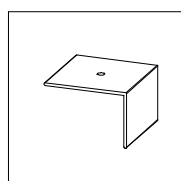
20. Plattenstopper



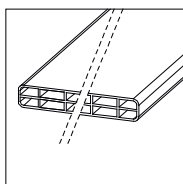
11. Zwischenträger
2 x Gummidichtung



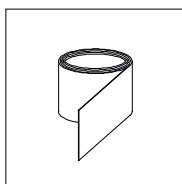
19. Obere Abdeckleiste
2 x Gummidichtung



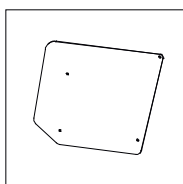
20. Plattenstopper



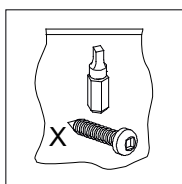
13.
Polycarbonatplatte
980 mm



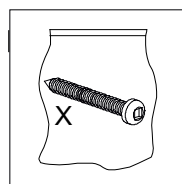
14. Anti-Dust-Tape
(geschlossen)



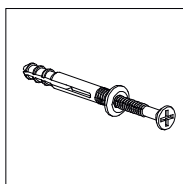
23. Abdeckkappe
Rinnenprofil,



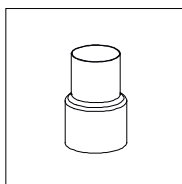
1 x Säckchen Schrauben,
kurz, 4,2 x 16 + Bit



1 x Säckchen
Schrauben
lang 4,2 x 40

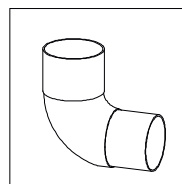


1 x Satz
Einschlagdübel
(Option)

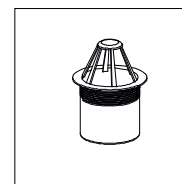


08. Muffe für
Regenwasserabfluss

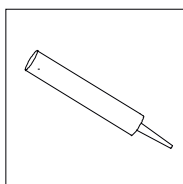
oder



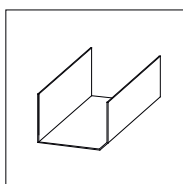
08A. 90°-Muffe für
Regenwasserabfluss
(Option)



04. Laubfänger
60 mm



1 x Silicon in
passender



03.
Rinnenverbindung
(Option)



5. Vorbereitung auf die Montage

5.1 Montagebedingungen

Achtung: Die optimale Verarbeitungstemperatur des Silicons beträgt +5°C bis +40°C.

Boden & Fassade

- Für den Aufbau der Terrassenüberdachung wird eine ebene, stabile Fläche benötigt.
- Der Ort, an dem die Überdachung aufgebaut werden soll, muss baufertig und frei von Hindernissen sein (Gartenmöbel, Blumenkästen u. dgl.), sodass die Monteure ungehindert arbeiten können.
- Der Boden muss frei von Hindernissen wie Versorgungsleitungen (beispielsweise Stromkabel u. dgl.), Wurzeln und Schutt sein.
- An der Fassade darf kein Sonnenschutz u. dgl. installiert sein.
- Die Stelle, an der das Wandprofil angebracht werden soll, muss stabil, glatt und eben sein.

Abmessungen & Dachneigung

- Überdachungen von Deponti sind mit einer Dachneigung von 15,7cm pro Meter zu installieren. Die Höhe des Wandprofils und die Durchgangshöhe (zwischen Regenrinne und Boden) sind untrennbar miteinander verbunden und maßgeblich für diese Dachneigung.
- Die maximale Spannweite der Überdachung beträgt 4 m. Dabei sind die Vorschriften für die maximale Überspannung und die Zahl der zu verwendenden Pfosten zu beachten.

Pfosten & miteinander verbundene Überdachungen

- Der maximale Abstand zwischen den Pfosten beträgt 6m. (Siehe Seite 14)
- Bei miteinander verbundenen Terrassenüberdachungen ist unter der Verbindung stets ein Pfosten aufzustellen.
- Der Wasserabfluss kann nicht in einem Pfosten installiert werden, der unter der Verbindungsstelle der Regenrinnen steht.

Wandmontage

- In Zusammenhang mit der Materialdehnung darf die Terrassenüberdachung nicht fest anliegend zwischen zwei Wänden installiert werden, sondern muss pro Breitenmeter der Terrassenüberdachung 1,5 mm Freiraum freigehalten werden.
- Bei der Verwendung von Betonsockeln können Pfosten in Zusammenhang mit der im Vergleich zu den Pfosten größeren Breite des Sockels nicht direkt an der Wand aufgestellt werden.
- Möchten Sie einen Pfosten an der Wand aufstellen, müssen Sie den Flansch auf einer Seite absägen und 2 neue Löcher in den Flansch bohren, sodass der Pfosten an vier Punkten befestigt werden kann.

Schrauben und Bohren



- Zum Lieferumfang der Deponti-Überdachung gehören Spezialschrauben 4,2 x 19 mm und 4,2 x 40 mm aus Edelstahl. **Achtung:** Die Löcher aller Schrauben mit einem 3-mm-Bohrer vorbohren! Werden bereits fest eingedrehte Schrauben weiter angezogen, kann der Schraubenkopf abbrechen. Deswegen empfiehlt es sich, Schrauben stets mit passender Einstellung der Bohrmaschine vorsichtig einzuschrauben.



5.1 Montagebedingungen (Fortsetzung)

- **Achtung: Keinesfalls** durch das PVC-Rohr der Regenrinne in den Pfosten bohren und schrauben.

Silicon

- Deponti liefert Silicon in den Farben Cremeweiß, Verkehrsweiß und Graphitgrau. Dieses zum Lieferumfang gehörende Silicon wurde speziell für die wasserdichte Versiegelung von Aluminium an Aluminium oder den meisten anderen bauüblichen Werkstoffen wie Mauerwerk, Beton etc. ausgewählt. Befolgen Sie dabei stets die Anweisungen auf der Kartusche.



- **Achtung:** Dieses Silicon eignet sich nicht zum Abdichten der Polycarbonatplatten. Sollten Sie die Platten, weil beispielsweise ein Regenwasserabfluss (Regenrohr) hindurchgeführt wird, doch versiegeln wollen, finden Sie dafür in unserem Sortiment eines transparenten Spezialsilicon.

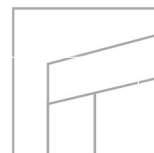
Gummiprofile

- Die Deponti-Terrassenüberdachungen sind serienmäßig mit vormontierten, farblich abgestimmten Gummiprofilen versehen. Sowohl die Gummiprofile der Aluminium-Abdeckleisten als auch die der Träger sind vor der Montage auf die passende Länge zuzuschneiden.
- Sollten sich die Gummiprofile verformt haben, lassen sie sich einfach mit Wärme, beispielsweise mithilfe eines Heißluft-Ventilators oder Föhns, wieder in die korrekte Form bringen.

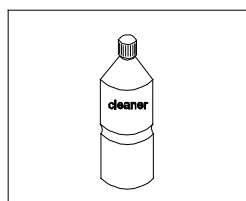
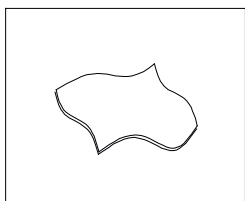
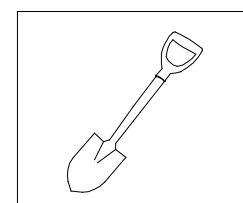
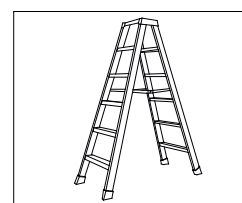
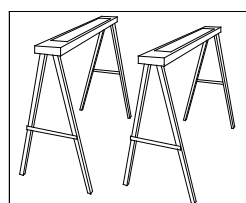
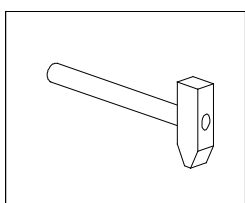
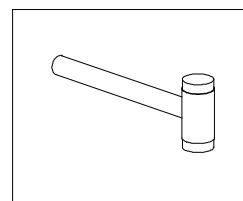
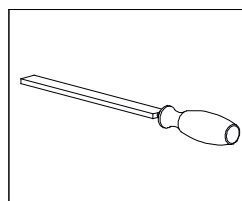
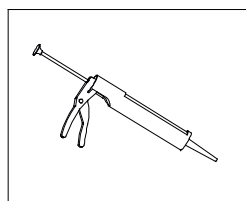
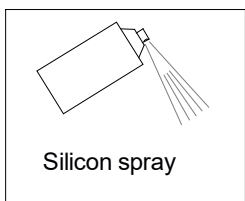
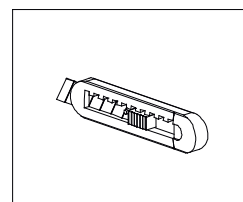
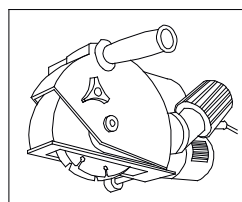
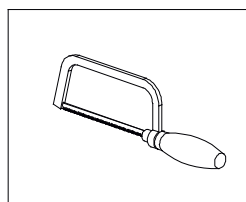
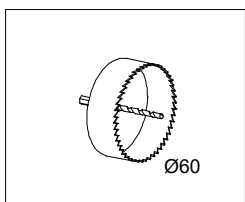
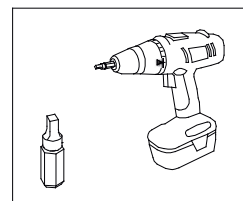
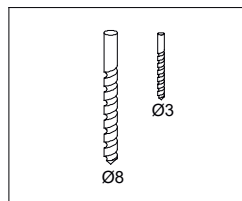
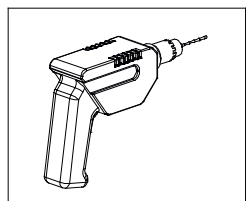
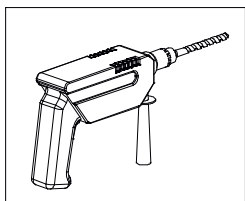
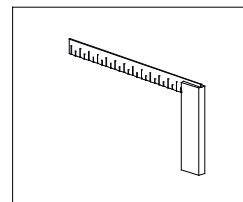
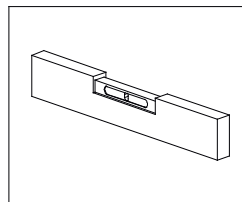
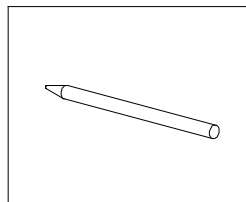
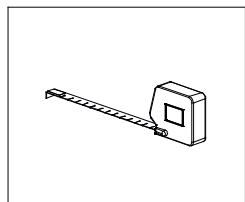
Schutzfolie entfernen

- Es empfiehlt sich, die Schutzfolie der Aluminiumteile und der Glaspaneele erst zum Schluss zu entfernen, um eventuelle Beschädigungen zu vermeiden. Allerdings ist die Schutzfolie bei der Montage einige Zentimeter zur Seite zu ziehen, sodass sie nicht zwischen den Profilen eingeklemmt werden kann, wodurch sie später nur noch schwer zu entfernen wäre.

Wird die Giallo-Terrassenüberdachung nicht gemäß den Richtlinien zusammgebaut und montiert, verfällt die Garantie.



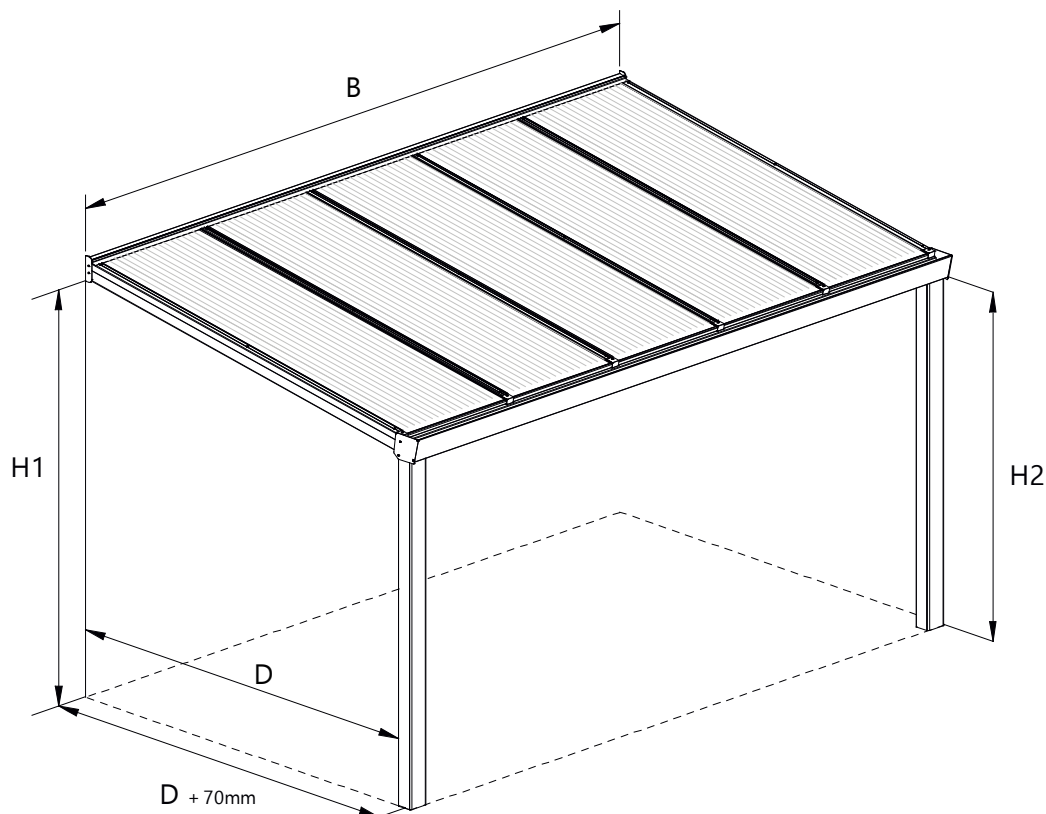
5.2 Inspektion von Werkzeugen und Zubehör



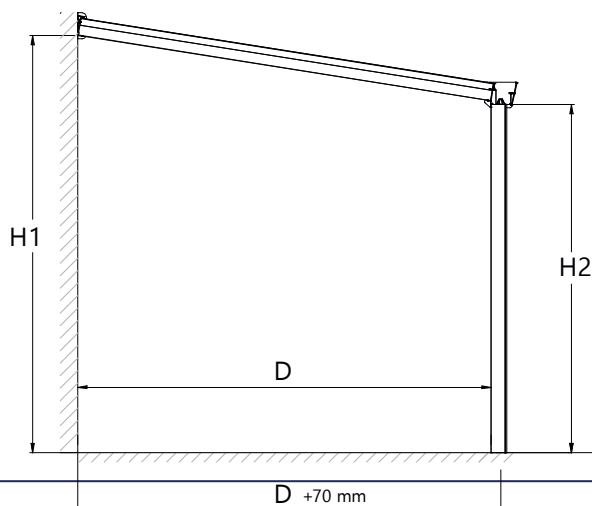


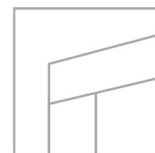
5.3 Ausmessung & Maßbestimmung

Die Überdachungen von Deponti sind in zahlreichen Größen erhältlich. Zudem lässt sich die in Modulbauweise konzipierte Überdachung auf Wunsch schnell und einfach auf Maß fertigen. Dabei ist allerdings zu berücksichtigen, dass unsere aktuellen und zukünftigen Optionen auf Standardmaßen basieren. Sollten Sie für Ihre Überdachung nicht auf Standardmaße zurückgreifen wollen, müssen Sie folglich auch die von Ihnen gewünschten Optionen maßfertigen lassen.



- B: Länge des Wandprofils, Rinnenprofils und Zierprofils.
 H1: Höhe vom Boden bis zur Unterkante des Wandprofils.
 H2: Höhe vom Boden bis zur Unterkante des Rinnenprofils (= Lichtermaß).
 D: Abstand zwischen der Rückseite des Wandprofils und der Innenseite des Pfostens.
 D + 70mm: Abstand von der Rückseite des Wandprofils bis zur Mitte des Regenwasserablaufs.





5.3.1 Höhenanpassungen

Die optimale Dachneigung einer Überdachung von Deponti beträgt 15,7cm pro Meter. Auf diesem Maß basieren neben den Statikberechnungen auch alle Maße und Abmessungen in diesem Handbuch. Die Höhe des Wandprofils und die Durchgangshöhe (zwischen Regenrinne und Boden) sind untrennbar miteinander verbunden und für diese Dachneigung maßgeblich. Diese Höhen lassen sich jedoch auch unter Beibehaltung der Dachneigung äußerst einfach anpassen.

Wenn Sie für Ihre Überdachung die Standardmaße zugrunde legen, können Sie von der folgenden Maßstabelle ausgehen.

Ausfall Überdachung	Länge des Trägers/Sparren	Abstand von der Rückseite des Wandprofils zur Innenseite des Standrohrs (D)	Höhe der Unterseite des Rinnenprofils (H2)	Höhe der Unterseite des Wandprofils (H1)
2.5 meter	2470 mm	2443 mm	2500 mm	2911 mm
3 meter	2970 mm	2937 mm	2500 mm	2989 mm
3.5 meter	3470 mm	3431 mm	2500 mm	3067 mm
4 meter	3970 mm	3924 mm	2500 mm	3145 mm
6 meter	6000 mm	5929 mm	2500 mm	3463 mm

Entscheiden Sie sich für ein niedrigeres Wandprofil oder wünschen Sie die größere Durchgangshöhe, verfahren Sie folgendermaßen:

Die gewünschte Absenkung (in Zentimetern) bei beiden Höhen abziehen. Das heißt, dass die Pfosten bei einem 300 mm niedrigeren Wandprofil ebenfalls um 300 mm kürzer ausfallen.

Wünschen Sie eine niedrigere Durchgangshöhe, können Sie einfach die Pfosten rechtwinklig kürzen. Dann muss aber auch das Wandprofil mit der gleichen Absenkung an der Wand befestigt werden. Wenn Sie ein niedrigeres Wandprofil wünschen, verfahren Sie auf gleiche Weise.

Rechenbeispiel 1: Sie haben eine Überdachung mit einer Ausladung von 3 meter und möchten die Standard-Durchgangshöhe von 2500mm auf 2200mm verringern: Sie kürzen die Pfosten um 300mm oder versenken sie 300mm im Boden, sodass die Unterkante der Regenrinne die gewünschte Höhe von 2200mm erhält. Dann muss Ihr Wandprofil ebenfalls um 300mm abgesenkt werden, wodurch sich für die Unterkante des Wandprofils eine Höhe von $2989\text{mm} - 300\text{mm} = 2689\text{mm}$ ergibt.

5.3.2 Ausfall Überdachung

Der Ausfall eines Deponti-Belags ist ein ungefährender Wert. Die genauen Maße von der Rückseite des Wandprofils bis zur Innenseite des Pfostens entnehmen Sie bitte der obigen Tabelle. Beispiel: Ein 3 Meter tiefes Vordach ist nicht genau 3 Meter. Die genauen Maße in Zentimetern können Sie der obigen Tabelle entnehmen.



5.3.3 Anzahl Pfosten

Die Zahl der Pfosten einer Deponti-Terrassenüberdachung Modell Giallo hängt von der Breite und der Ausladung der Überdachung ab.

Die folgende Tabelle bietet einen Überblick mit Polycarbonat bedachung.

Breite d. Überdachung (B)	Ausfall d. Überdachung (D)	Anzahl Pfosten
4060 mm	2500 mm	2
4060 mm	3000 mm	2
4060 mm	3500 mm	2
4060 mm	4000 mm	2
4060 mm	6000 mm	2
5060 mm	2500 mm	2
5060 mm	3000 mm	2
5060 mm	3500 mm	2
5060 mm	4000 mm	3
5060 mm	6000 mm	3
6060 mm	2500 mm	2
6060 mm	3000 mm	2
6060 mm	3500 mm	3
6060 mm	4000 mm	3
6060 mm	6000 mm	3
7060 mm	2500 mm	3
7060 mm	3000 mm	3
7060 mm	3500 mm	3
7060 mm	4000 mm	3



Mit glass

Der Achsabstand der Träger, die Zahl der Felder und die Glasbreite hängen von der Breite der Deponti-Terrassenüberdachung ab. In der folgenden Tabelle sind die Maße angegeben.

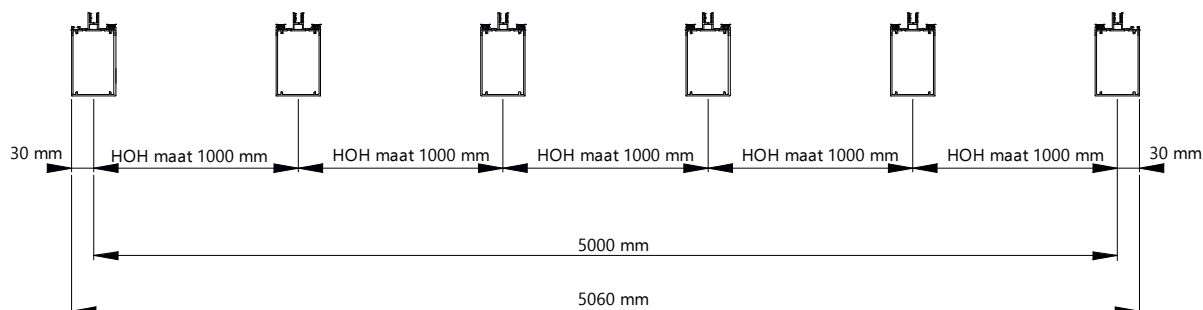
Abmessung Breite x Ausladung	Felder	Achsabstand d. Träger	Glasbreite
4060 x 2500	6	667	637
4060 x 3000	6	667	637
4060 x 3500	6	667	637
4060 x 4000	6	667	637
4060 x 6000	6	667	637
5060 x 2500	7	714	684
5060 x 3000	7	714	684
5060 x 3500	7	714	684
5060 x 4000	7	714	684
5060 x 6000	7	714	684
6060 x 2500	8	750	720
6060 x 3000	8	750	720
6060 x 3500	8	750	720
6060 x 4000	8	750	720
6060 x 6000	8	750	720
7060 x 2500	9	778	748
7060 x 3000	9	778	748
7060 x 3500	9	778	748
7060 x 4000	9	778	748
7060 x 6000	9	778	748



5.4 Terrassenüberdachung miteinander verbinden

Die Deponti-Terrassenüberdachungen können in unendlicher Breite geliefert werden. Dazu werden die Terrassenüberdachungen miteinander verbunden. Außerdem können die Rinnen-, Wand- und Zierleistenprofile in diesem Fall in mehreren Längen von 4060 mm, 5060 mm, 6060 mm und 7060 mm geliefert werden.

Der Achsabstand der Träger einer Deponti-Terrassenüberdachung beträgt 1000 mm (1 m). Eine Überdachung mit 5 Feldern von jeweils 1 m hat eine Gesamtbreite von 5060 mm. Die zusätzlichen 60 mm sind auf dem Abstand zwischen dem Mittelpunkt des Trägers und seiner Außenseite (30 mm) zurückzuführen, der verdoppelt 60 mm ergibt.



Bei der Montage von Platten mit Standardmaßen muss somit auch bei einer verbundenen Überdachung die Gesamtbreite (X) letzten Endes $X + 60$ mm betragen, d.h.: 8060 mm, 9060 mm, 10060 mm etc.

Bei der Bestellung einer Überdachung von 9060 mm wird sie anhand eines Rinnenelements von 5060 mm und eines Rinnenelements von 4060 mm geliefert. Zusammen bilden Sie eine Überdachung von 9120 mm. Um bei der Breite auf ein Maß von $xx60$ mm zu kommen, müssen Sie diese Profile daher vor der Montage um 60 mm kürzen.

Zu diesem Zweck können beide Teile um 30 mm gekürzt werden: 5030 mm + 4030 mm = 9060 mm.

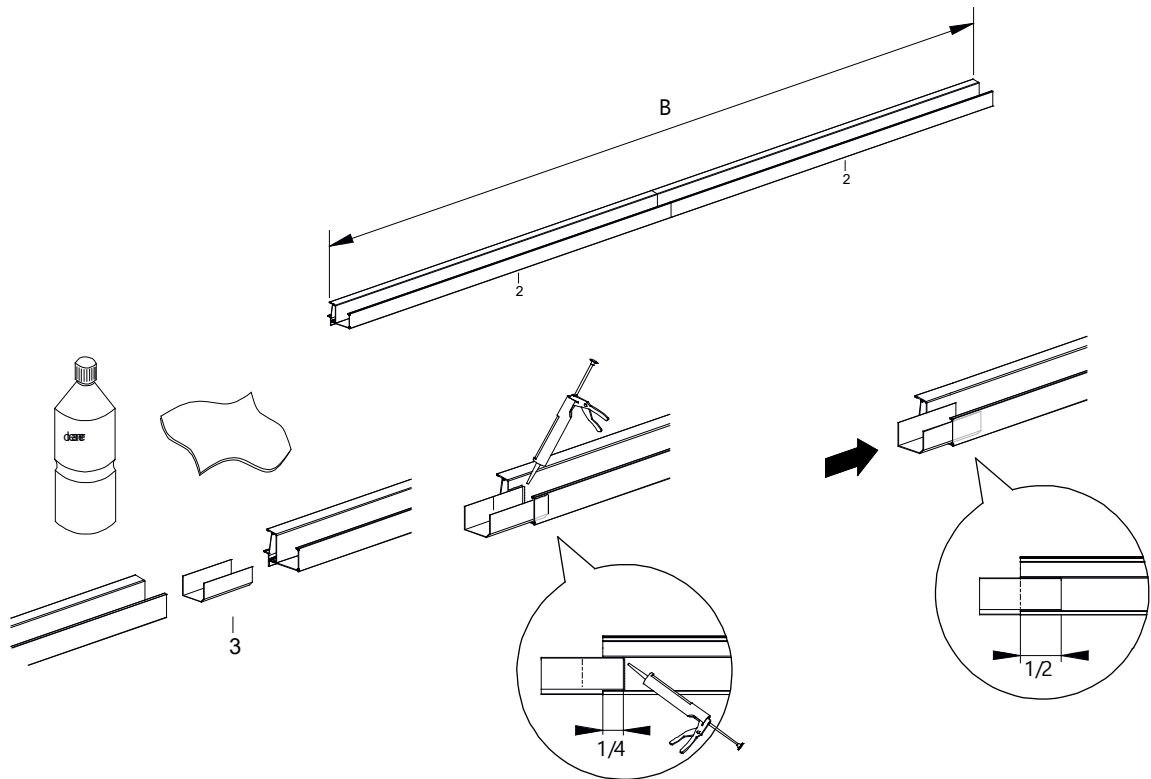
Es ist aber auch möglich, nur eines der beiden Profile um 60 mm kürzen: 5060 mm + 4000 mm = 9060 mm.

Auf diese Weise sind Wandprofil, Rinnenprofil und Zierleiste zu kürzen.

Nach dem Kürzen entspricht die Montage dem Montageverfahren einer normalen Überdachung.



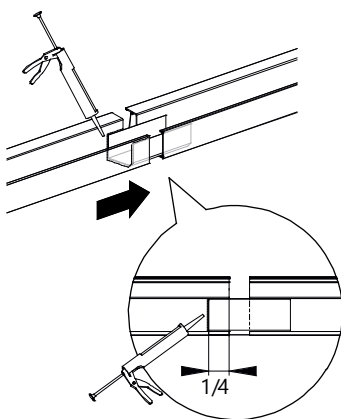
Es empfiehlt sich, die Rinnenteile vor der Montage mithilfe der zum Lieferumfang gehörenden Rinnenverbindung zu verbinden. Im Folgenden werden die einzelnen Montageschritte beschrieben:



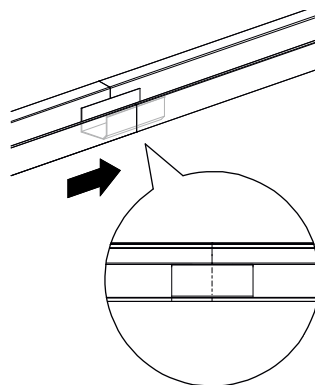
1. Rinne und Verbindungsstück reinigen und entfetten.

2. Ein Viertel des Rinnenelements in die Rinne schieben und den Rand auf der Innenseite mit Silicon abdichten.

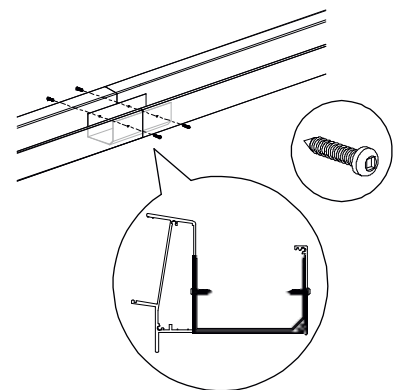
3. Das Rinnenelement bis zur Hälfte in die Rinne schieben.



4. Die zweite Rinne an der anderen Seite der Rinnenverbindung über ein Viertel des verbindungsstücks schieben und den Anschlussrand mit Silicon abdichten.



5. Nun das zweite Rinnenelement ganz in die Rinnenverbindung drücken, bis die beiden Rinnen einander berühren.



6. Jetzt kann die Rinnenverbindung mit den kurzen Edelstahlsschrauben im Rinnenraum und auf der Vorderseite unter der Zierleiste befestigt werden. Zum Schluss das Ganze mit Silicon glatt und wasserdicht versiegeln!

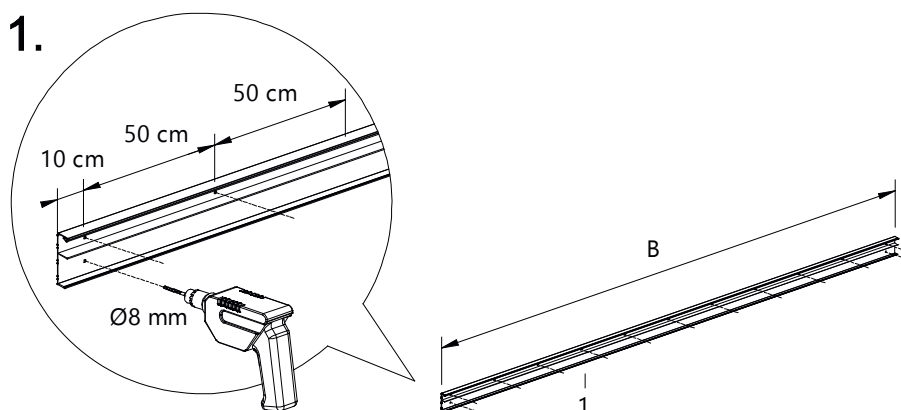


6. Montage

6.1 Montage des Wandprofils

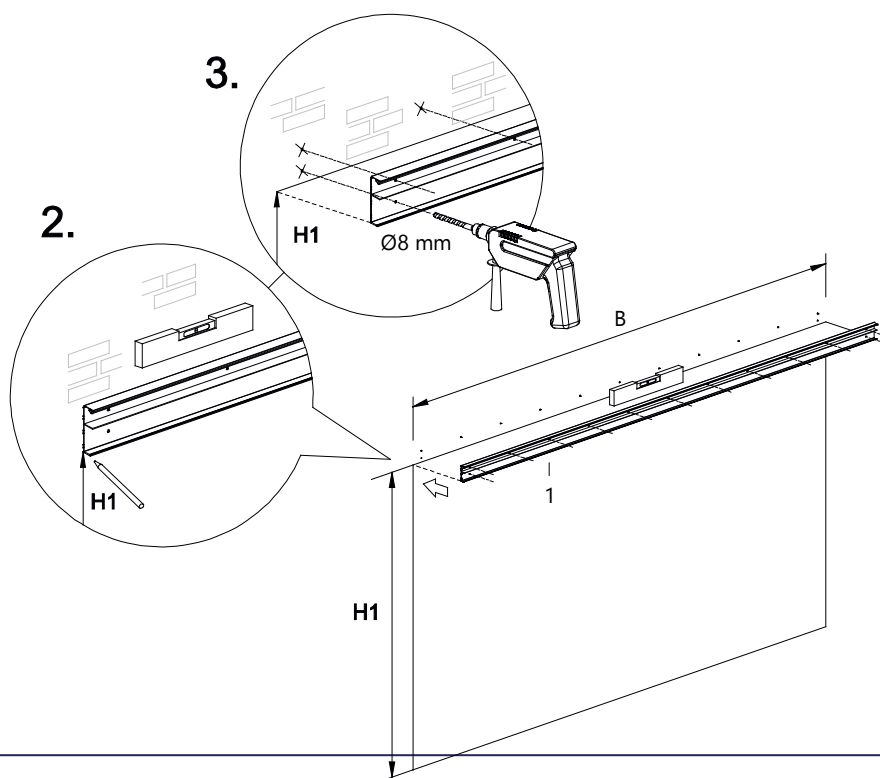
Wenn das Wandprofil nicht gekürzt werden muss, kann es direkt angebracht werden. Andernfalls muss es zuerst auf die gewünschte Länge gebracht werden. Die zum Lieferumfang gehörenden Gummiprofile noch nicht anbringen. Diese Profile werden erst zum Ende der Montage angebracht.

1. In das Wandprofil im Abstand von ca. 50 cm Löcher bohren. Ca. 10 cm vom Ende entfernt beginnen und ca. 10 cm vom anderen Ende entfernt enden. Dazu einen Metallbohrer ($\varnothing 8$ mm) verwenden.



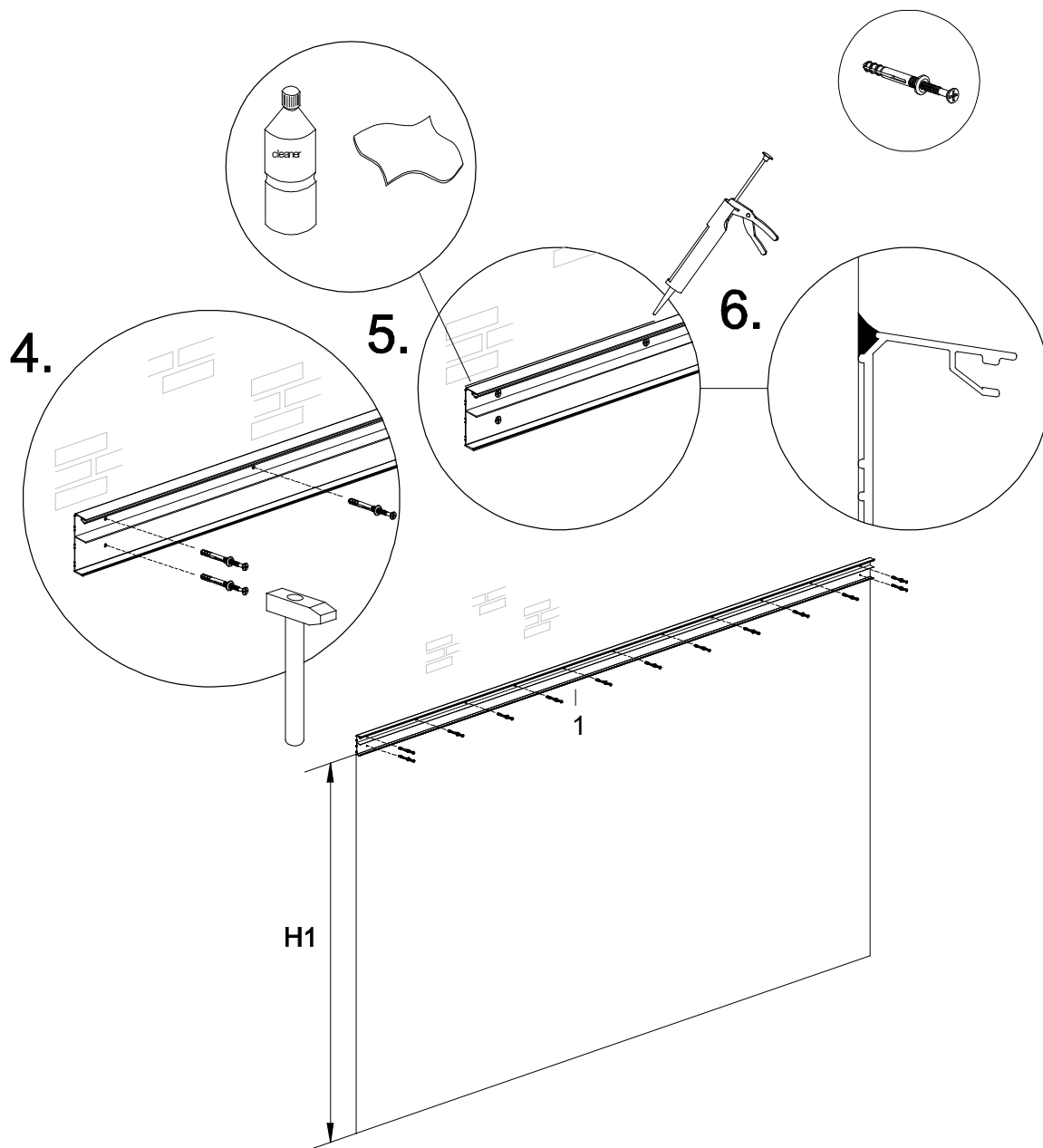
2. Jetzt an der Wand die Unterkante des Wandprofils anzeichnen. Das Wandprofil an dieser Linie ansetzen und die im Wandprofil vorgebohrten Löcher an der Wand anzeichnen.

3. Danach mit einem Betonbohrer ($\varnothing 8$ mm) die Löcher bohren. Darauf achten, dass das Wandprofil waagrecht hängt.





4. Befestigen Sie das Wandprofil. Versorgen Sie sich mit den richtigen Befestigungsmitteln. (Die Verwendung von Schlag-Dübeln ist nur bei geeigneten Wandtypen erforderlich).
5. Die Oberseite des Wandprofils an der Wand entfetten.
6. Die Fuge zwischen der Mauer und dem Wandprofil von oben mit dem Silicon glatt und wasserdicht versiegeln.



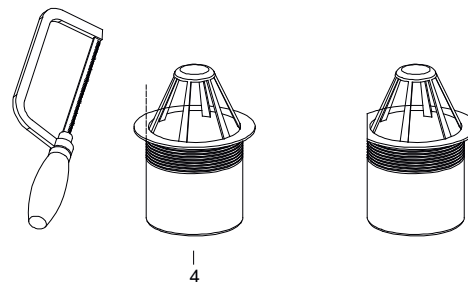


6.2 Vormontage der Regenrinne

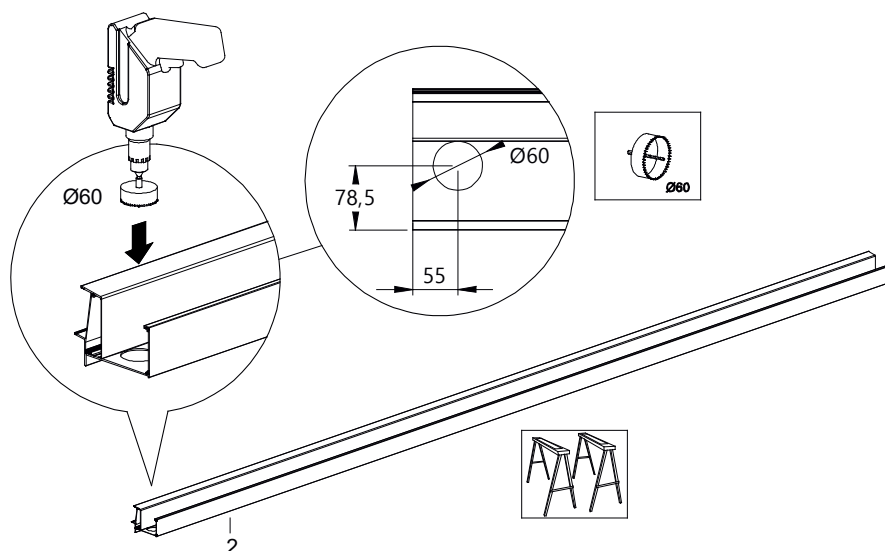
Wenn die Regenrinne im Standardmaß die richtige Länge hat, kann sie direkt vormontiert werden. Andernfalls muss sie zuerst auf die gewünschte Länge gebracht werden.

6.2.1 Montage des Laubfängers in der Regenrinne

1. Den Laubfänger auf einer Seite abschneiden/-sägen, sodass er in das Rinnenprofil passt.

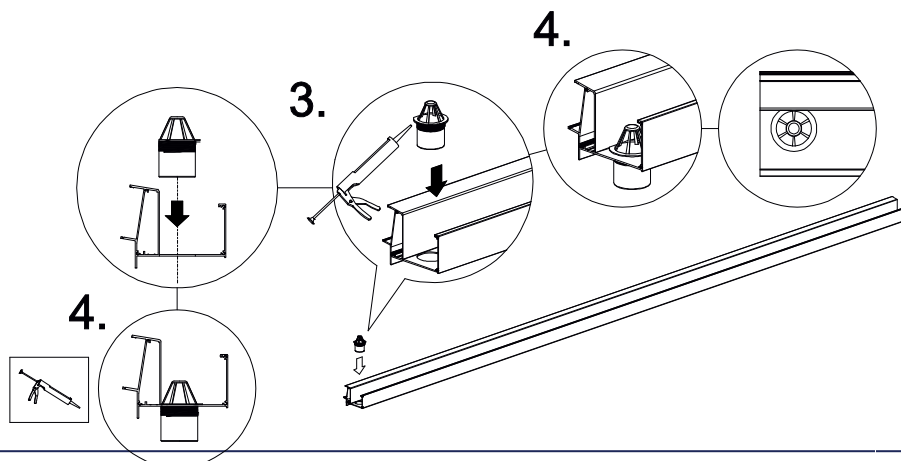


2. Die Rinne in gerader, stabiler Lage auf einen Tisch oder auf Blöcke legen. Festlegen, auf welcher Seite der Pfosten mit dem Regenwasserabfluss (und Laubfänger) aufgestellt werden soll (d.h. links oder rechts). Die Position des Lochs für den Laubfänger in der Rinne anzeichnen. Danach mit dem Lochbohrer vorsichtig das Loch $\varnothing 60$ mm in die Rinne bohren.



3. Die Unterseite des Laubfängers mit Silicon versehen.

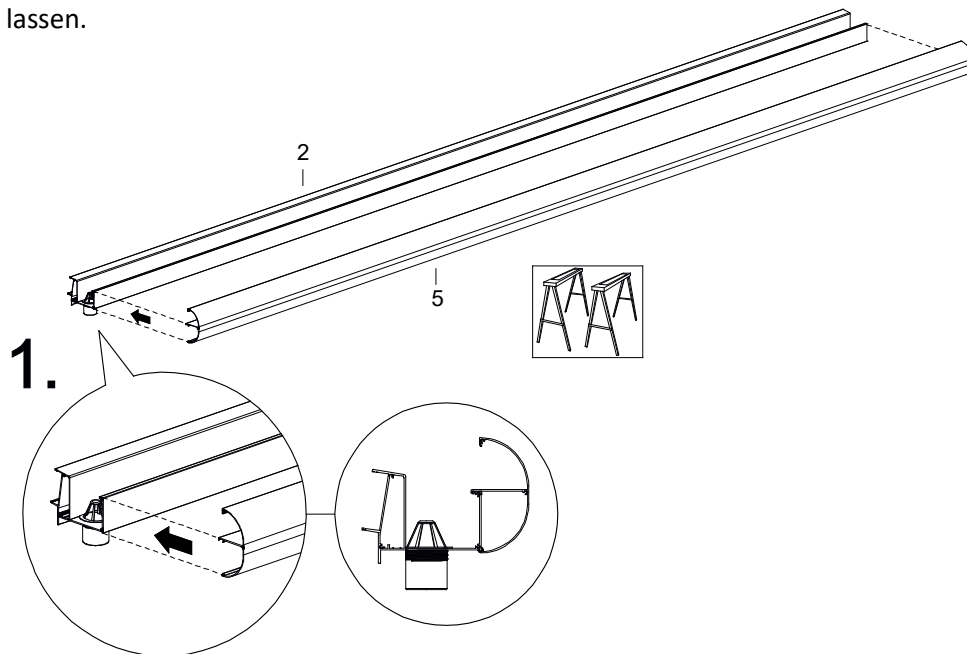
4. Den Laubfänger in das Loch in der Rinne setzen (mit der abgesägten Seite auf der Hohlseite des Rinnenprofils). Anschließend den Laubfänger rundum wasserdicht mit Silicon versiegeln.



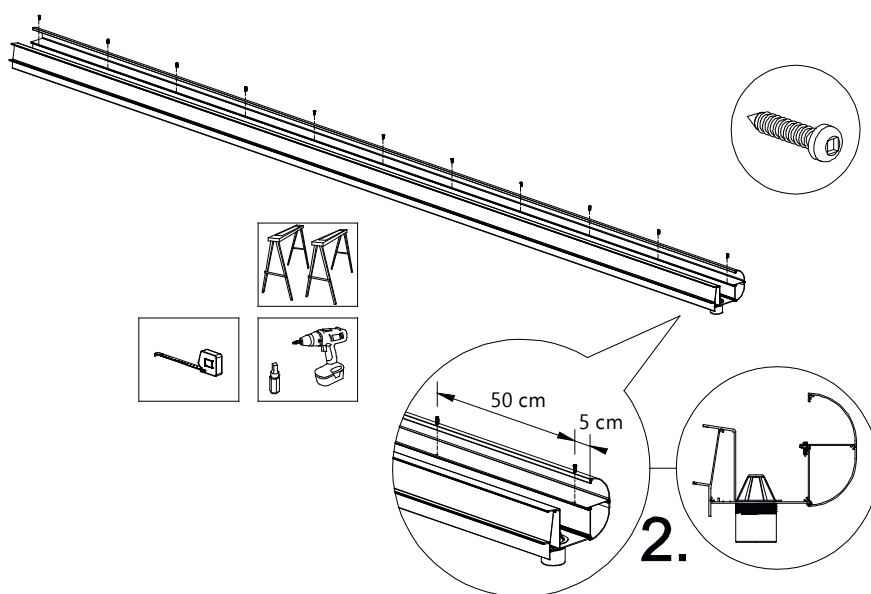


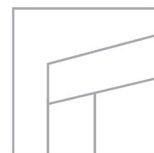
6.2.2 Montage der Zierleiste auf der Regenrinne

1. Die Rinne in gerader, stabiler Lage auf einen Tisch oder auf Blöcke legen. Die Zierleiste auf die Oberseite der Rinne legen und die Unterseite der Leiste unter der Rinne einrasten lassen.



2. Die Zierleiste mit den zum Lieferumfang gehörenden kurzen Edelstahlschrauben 19 mm befestigen. Ca. 5 cm von der Seite entfernt beginnen und ca. alle 50 cm eine Schraube anbringen. Die letzte Schraube wird ca. 5 cm von der Seite entfernt angebracht.

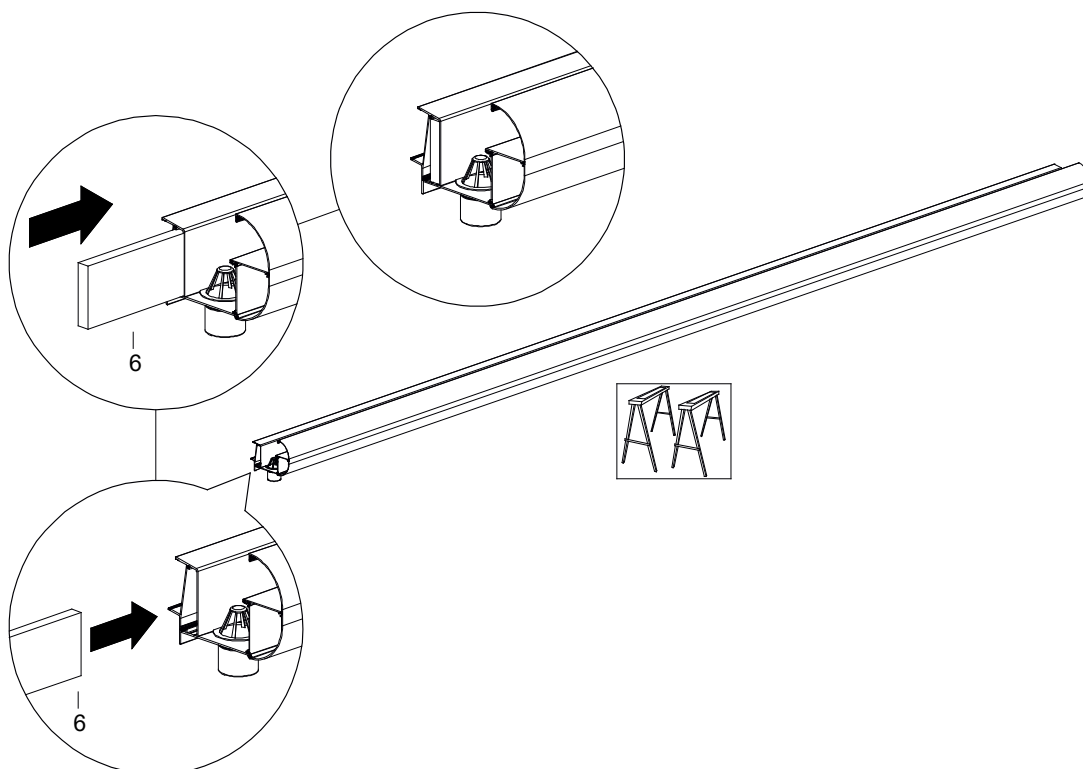


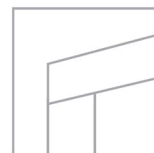


6.2.3 Montage des Stahlstreifens in der Regenrinne

Um das Glas tragen zu können, wird die Regenrinne mit einem 20 x 100 mm großen Stahlstreifen verstärkt.

1. Die Rinne in gerader, stabiler Lage auf einen Tisch oder auf Blöcke legen.
2. Den Stahlstreifen in die Rinne schieben. Dabei das Gleitmittel benutzen.





6.3 Aufstellen und Montage von Pfosten, Regenrinne und Seitenträgern

6.3.1 Aufstellen der Pfosten

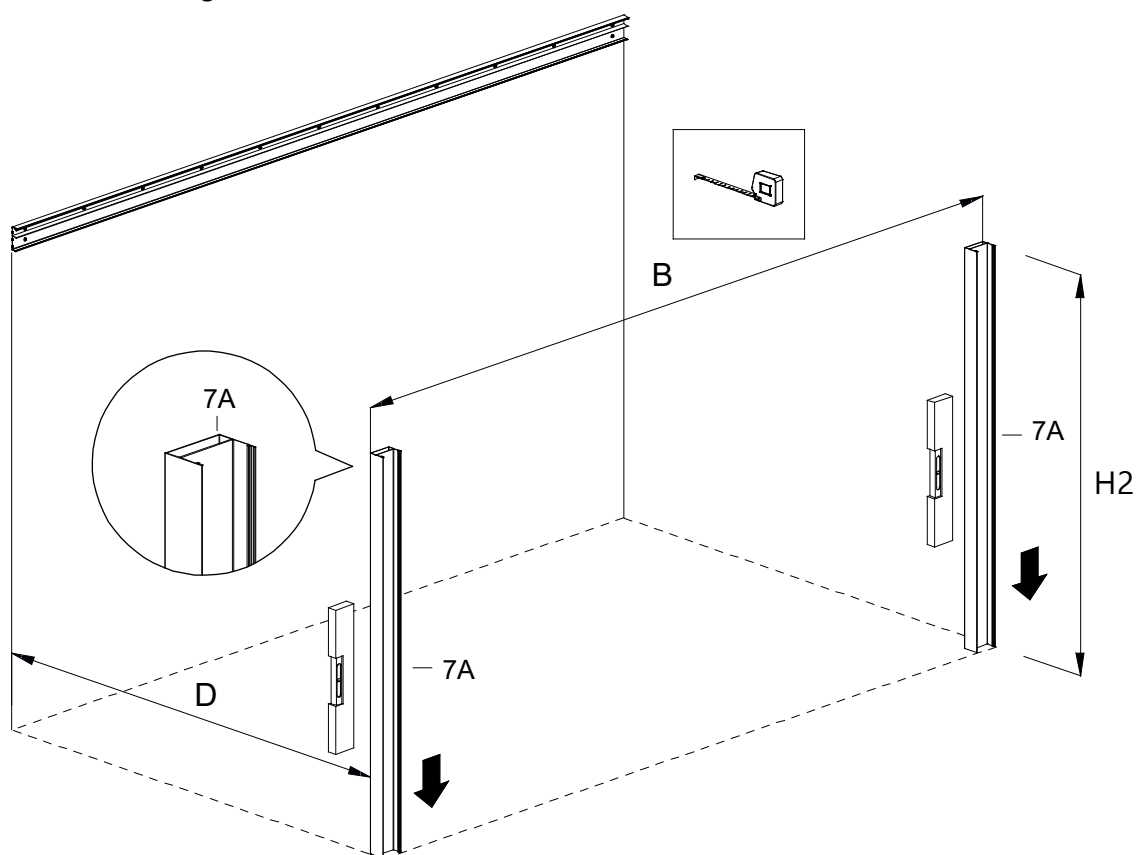
ACHTUNG: Sie müssen die Pfosten selbst einbetonieren oder verankern.

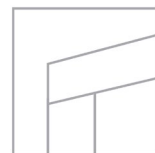
ACHTUNG: Beim eventuellen Kürzen der Pfosten die Tiefe der Pfosten im Betonboden berücksichtigen.

1. Die Position der Pfosten und den Posten, in dem der Regenwasserabfluss eingebaut werden soll, festlegen.

ACHTUNG: Das U-Profil muss mit der geschlossenen Seite an der Mauer angebracht werden.

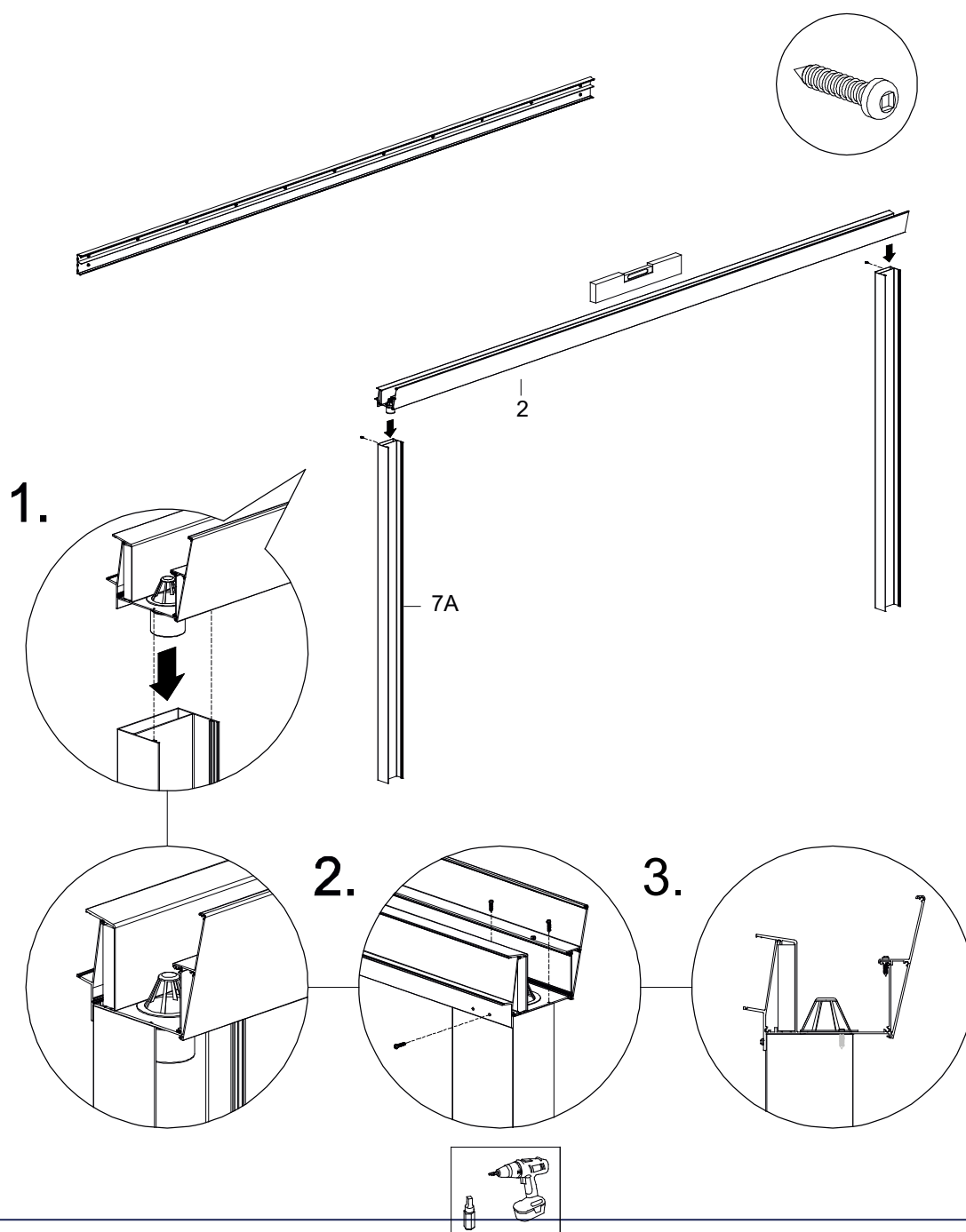
2. Die Pfosten möglichst genau auf oder im Boden aufstellen. Darauf achten, dass sie waagrecht und absolut rechtwinklig stehen.





6.3.2 Montage der Regenrinne

1. Jetzt das vormontierte Rinnenprofil waagrecht auf die Pfosten legen. Darauf achten, dass der Laubfänger in das U-Profil fällt.
2. Die Pfosten mit jeweils einer kurzen Schraube durch die Unterlippe des Rinnenprofils an der Rinne festschrauben. So kann die Position der Rinne später gegebenenfalls noch angepasst werden.
Achtung: Die Pfosten müssen letzten Endes mit 2 Schrauben befestigt werden. Die erste Schraube nicht in der Mitte des Pfostens, sondern auf ca. 1/3 der Länge der Pfostenoberseite einschrauben. Darauf achten, nicht durch das PVC-Rohr in einen der Pfosten zu bohren und zu schrauben!
3. Von oben zwei Schrauben durch die Regenrinne in die Schraubkanäle der Pfosten schrauben. Dadurch wird die Rinne auf die Pfosten gezogen.



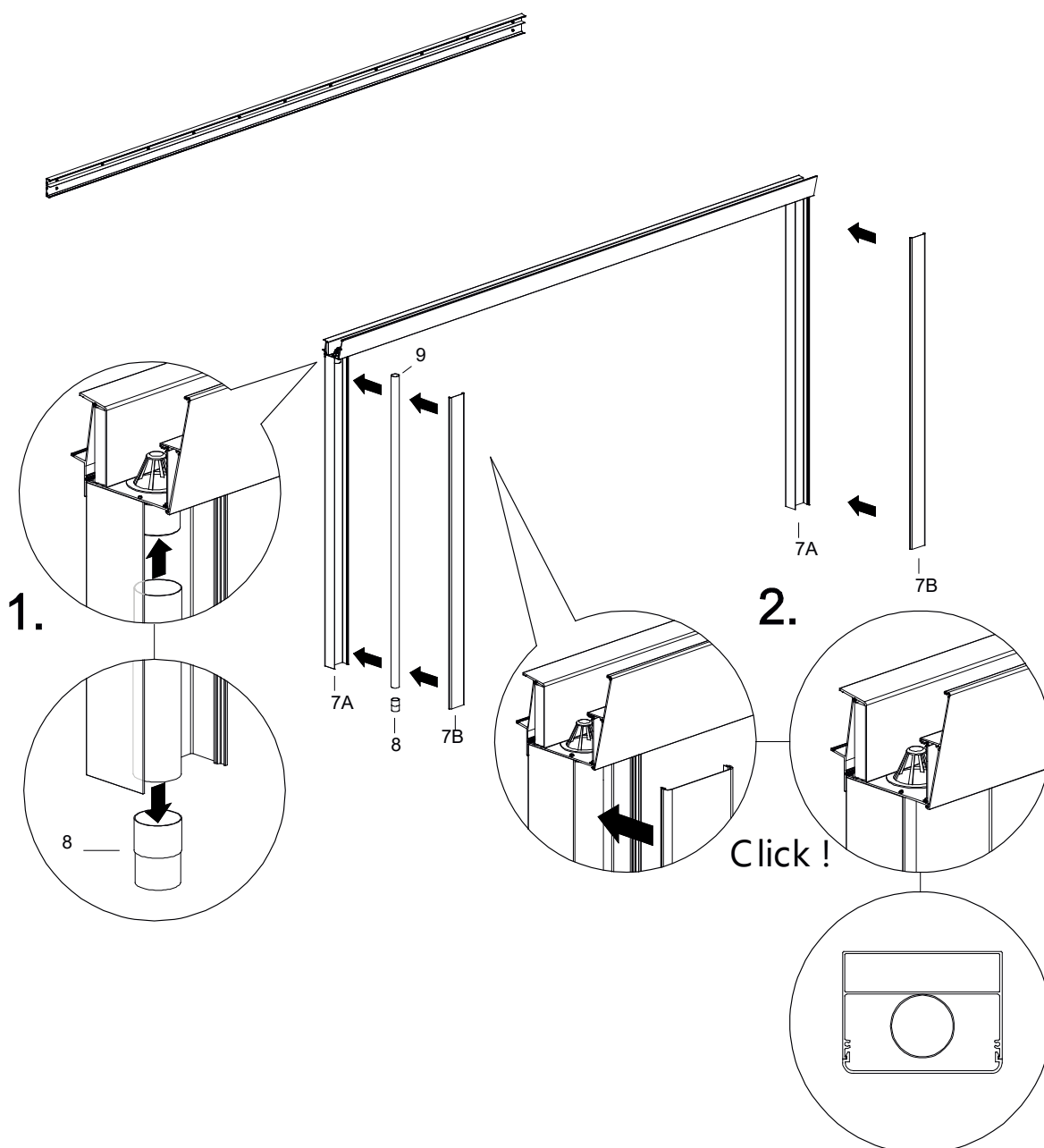


6.3.3 Verkleiden der Pfosten

1. Das PVC-Rohr des Regenwasserabflusses (60 mm) in den Pfosten, in das der Regenwasserabfluss eingebaut werden soll, setzen. Darauf achten, dass der Laubfänger exakt in das PVC-Rohr des Regenwasserabflusses fällt.

Die Muffe des Regenwasserabflusses an den Abfluss und das Abflussrohr an die Muffe anschließen. Alle Anschlüsse kontrollieren.

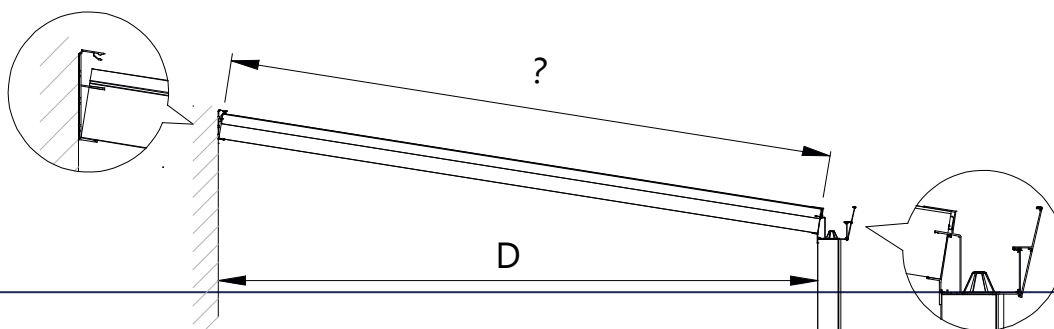
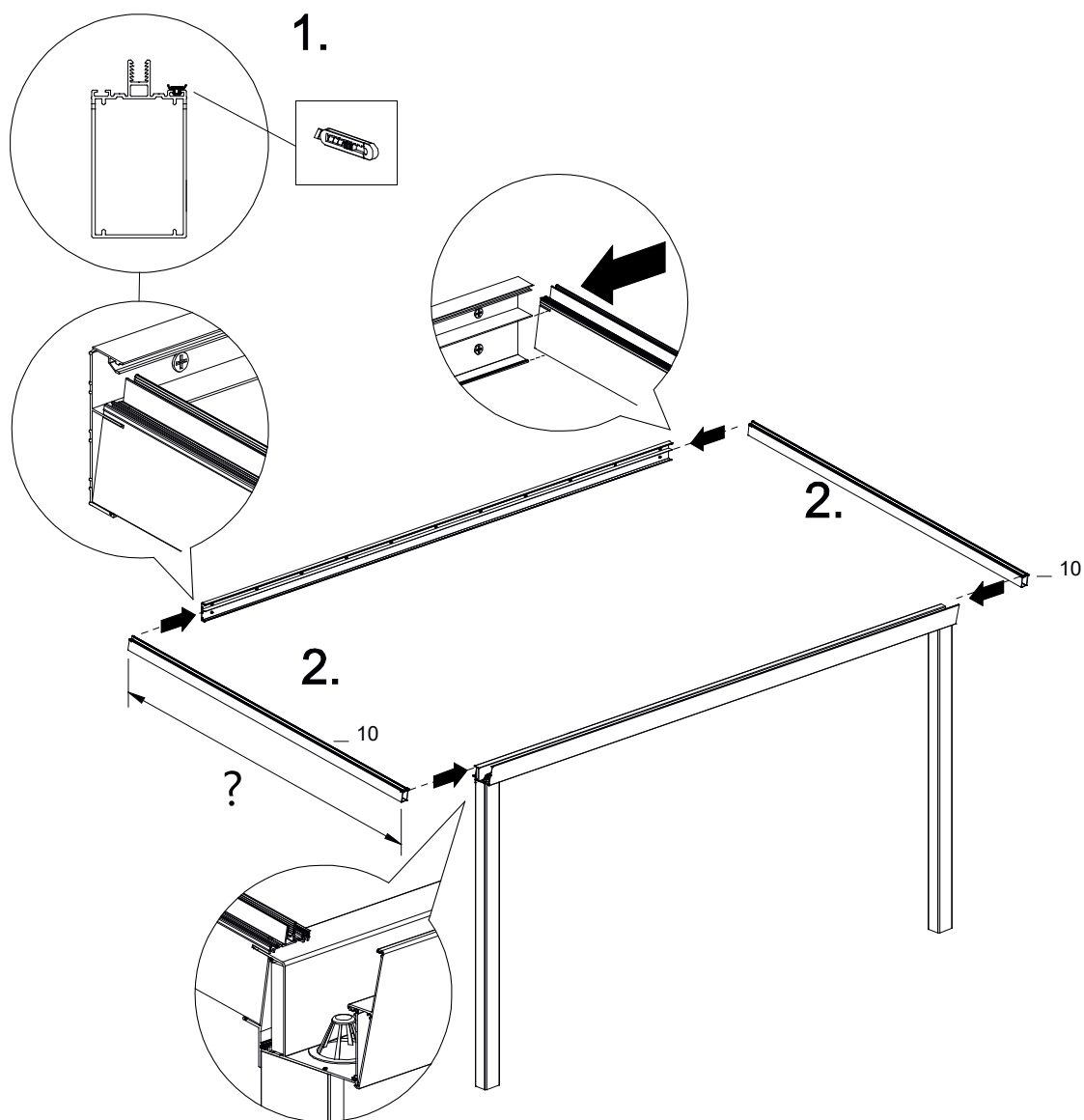
2. Die Klickleiste von der Vorderseite auf das U-Profil drücken, bis sie einrastet. Jetzt ist die Montage des Pfostens abgeschlossen.





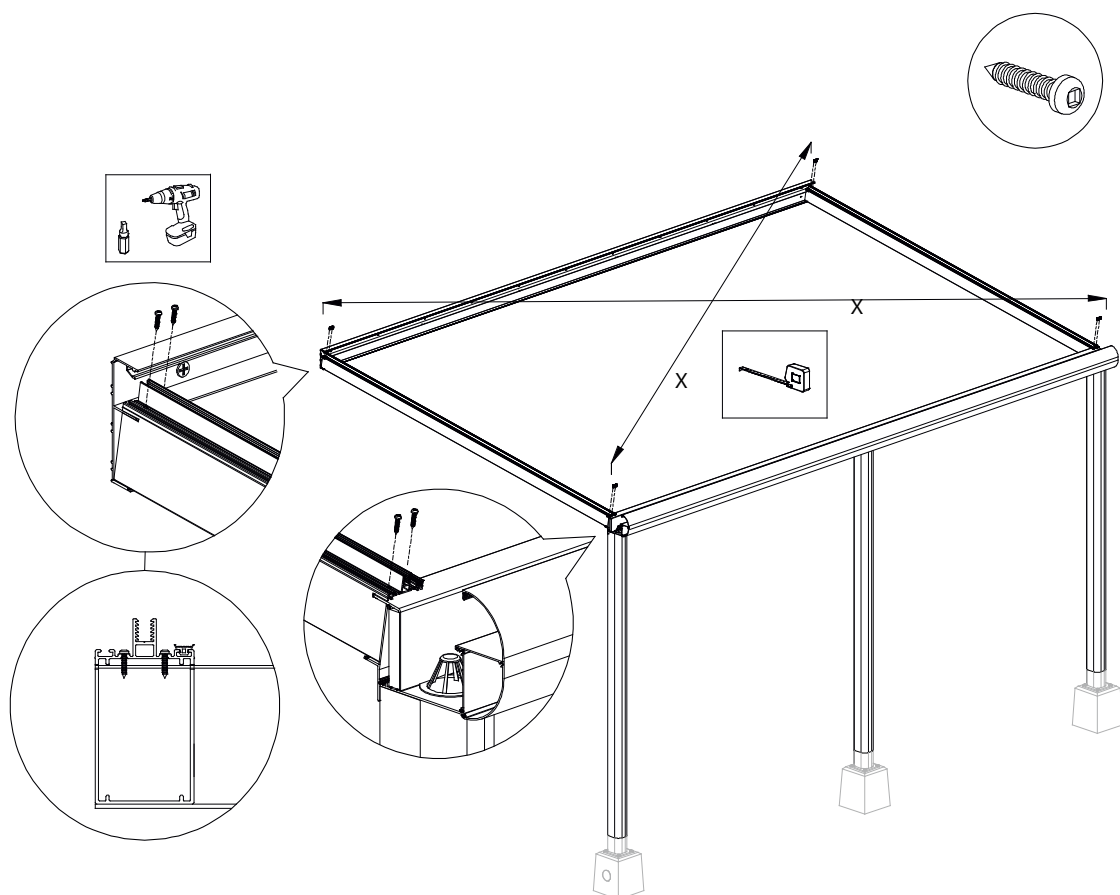
6.3.4 Montage der Seitenträger

1. Die vormontierten Gummiprofile in den Seitenträgern vorsichtig auf die passende Länge zuschneiden.
2. Den linken und rechten Seitenträger Stück für Stück in das Rinnenprofil und das Wandprofil schieben. Darauf achten, dass sich die Außenkanten der Seitenträger mit den Enden des Rinnenprofils und des Wandprofils decken.





Die Seitenträger mit jeweils einer kurzen Schraube pro Seite von oben an das Rinnenprofil und das Wandprofil schrauben. Darauf achten, dass die Überdachung absolut rechtwinklig steht. Die Seitenträger mit der zweiten Schraube festschrauben.



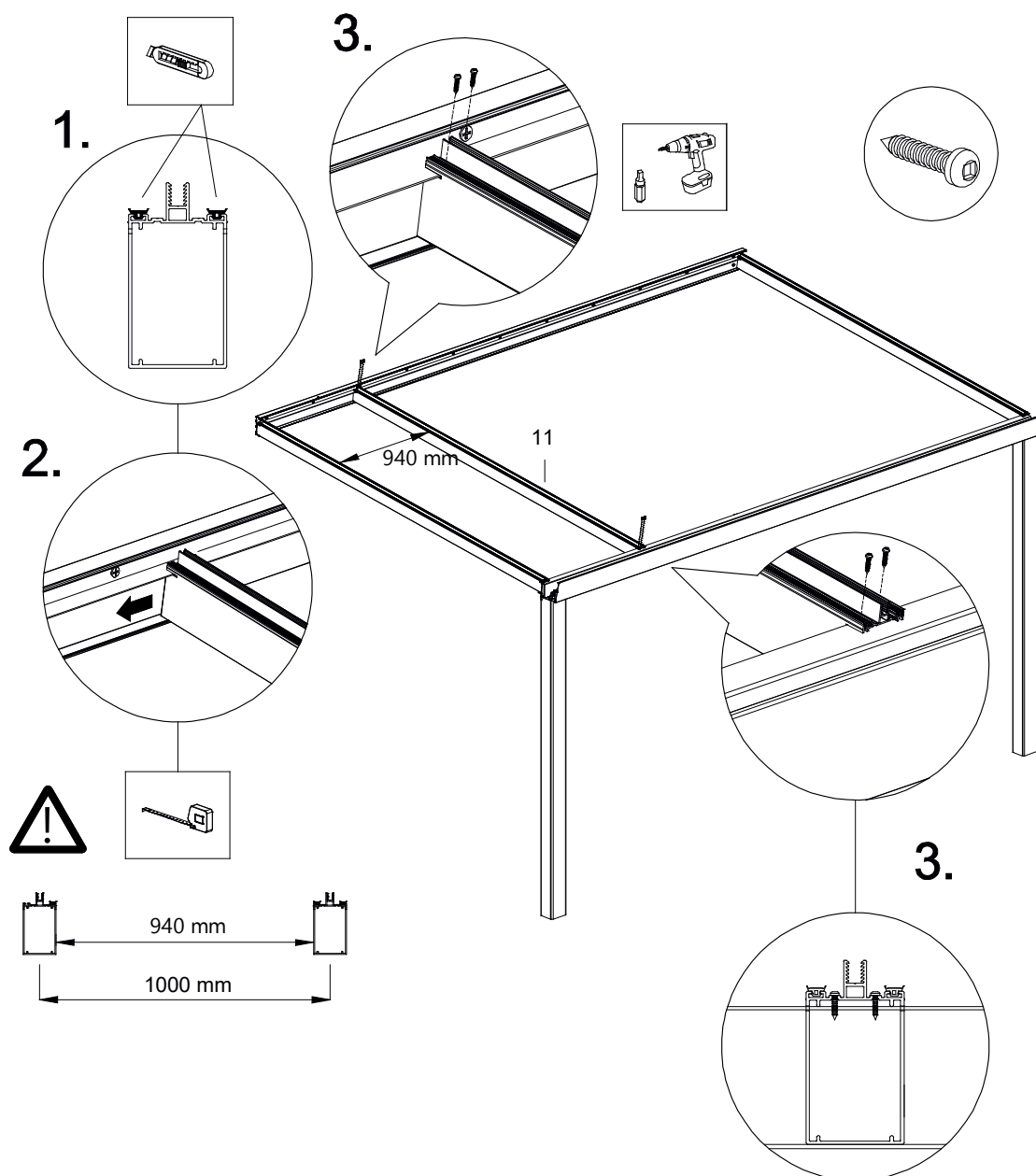


6.4 Montage der Zwischenträger

Achtung: Wenn Sie eine Deponti-LED-Beleuchtung installieren möchten, empfehlen wir, diese vor der Montage der Zwischenträger anzubringen.

Wenn Sie Ihre Terrassenüberdachung nicht in der Breite kürzen, können Sie die Abdeckplatten der Rinne als Abstandhalter zwischen den Trägern verwenden. Die Standardbreite der Platten beträgt 98 cm, sodass die Zwischenträger in einem Mittenabstand von 100 cm installiert werden. Für Glas als Dacheindeckung siehe Seite 15 für die richtigen Maße.

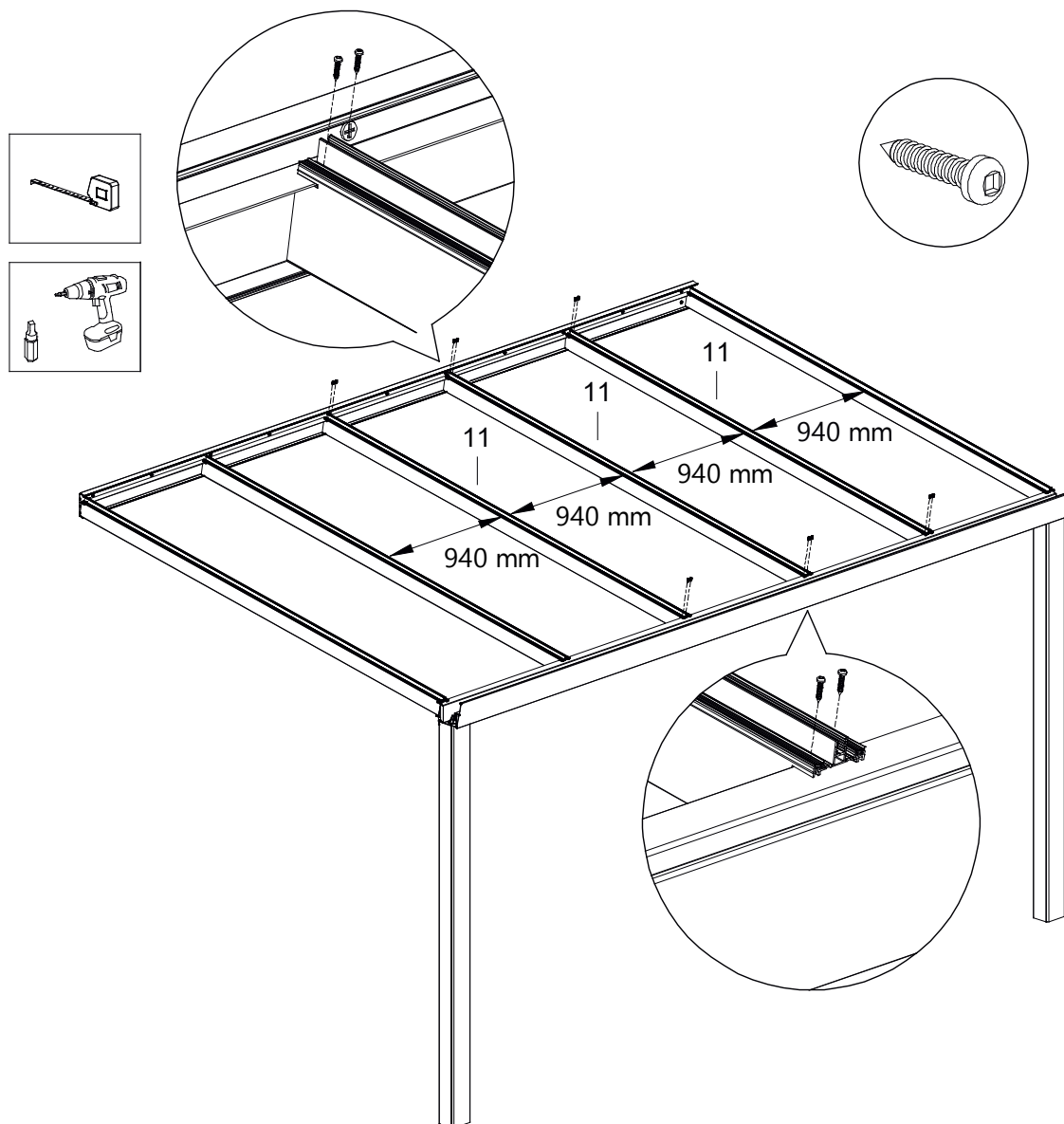
1. Die vormontierten Gummiprofile in den Zwischenträgern vorsichtig auf die passende Länge zuschneiden.
2. Den ersten Zwischenträger im gewünschten Abstand auf das Wand- und Rinnenprofil legen.
3. Den Zwischenträger mit 2 kurzen Schrauben auf dem Rinnen- und dem Wandprofil festschrauben.

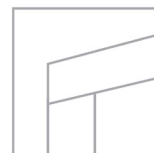




4. Anschließend die übrigen Zwischenträger im gewünschten Abstand auf das Wand- und Rinnenprofil legen.

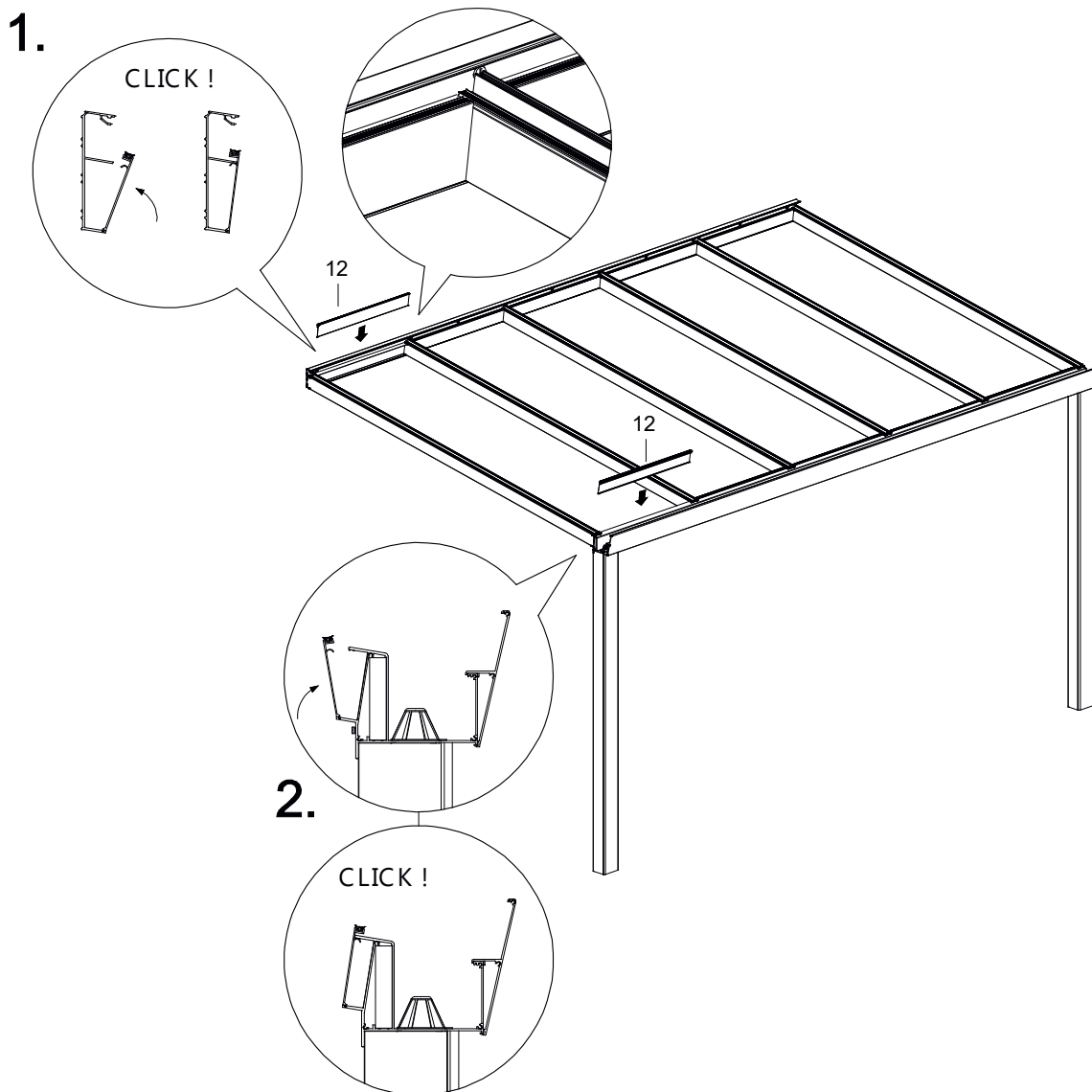
5. Die Zwischenträger mit 2 kurzen Schrauben auf dem Rinnen- und dem Wandprofil festschrauben.





Achtung: Darauf achten, dass bei einer eventuellen Installation einer Deponti-LED-Beleuchtung alle Kabel vor der Montage der inneren Abdeckkappen gut verlegt und angeschlossen sind. Wir empfehlen, den Transformator hinter einer Klick-Abdeckleiste zu installieren, sodass er später gegebenenfalls gut zugänglich ist.

1. Die inneren Abdeckkappen am Wandprofil anbringen.
2. Die inneren Abdeckkappen am Rinnenprofil anbringen.





6.5 Vorbereitung und Montage der Dachplatten

Die folgende Beschreibung bezieht sich auf Polycarbonat als Bedachungsmaterial. Die Methode ist die gleiche für Glas, aber es gibt kein Oben oder Unten. Hinweis: Das Glas hat eine Länge von Überstand des Baldachins + 20mm. Die Glasscheibe steht auf beiden Seiten des Balkens ca. 25 mm über.

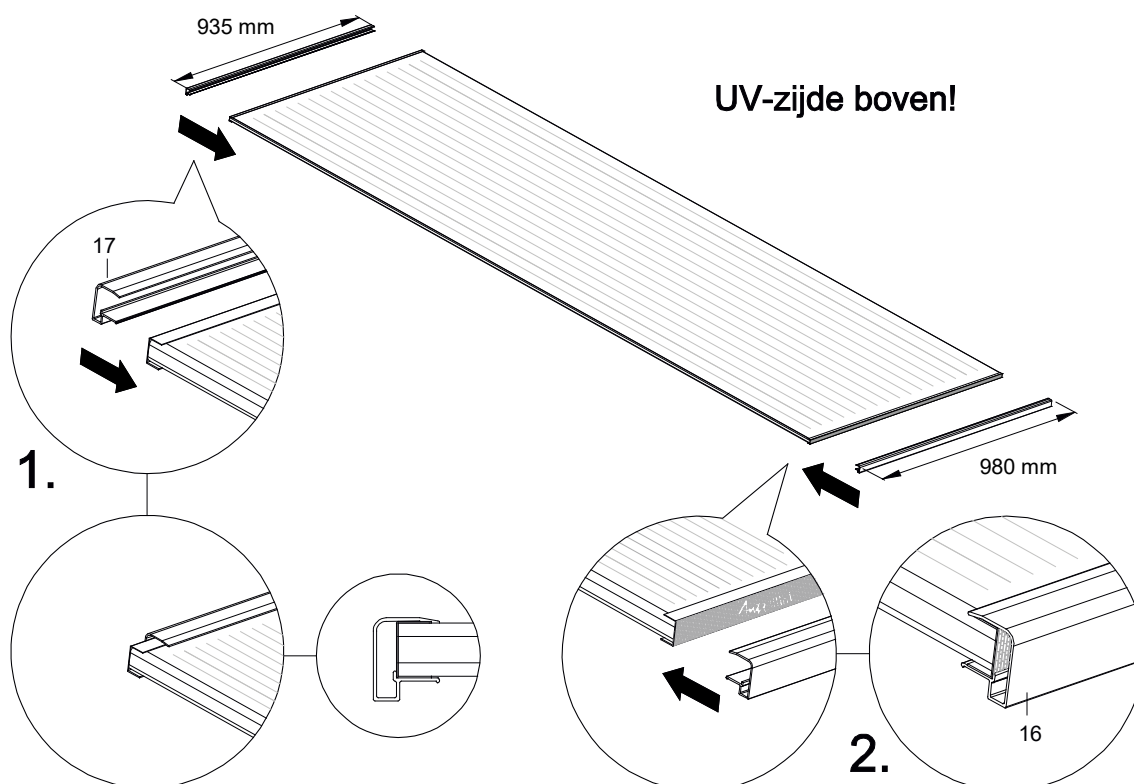
Wenn die Platten in der Breite gekürzt werden sollen, empfehlen wir, so weit wie möglich stets ganze „Kammern“ zu kürzen, sodass die Ränder geschlossen bleiben.

Die Dachplatten haben zwei unterschiedliche Seiten. Die Seite mit der UV-Beschichtung muss oben liegen. Sie ist an der Schutzfolie auf den Platten zu erkennen. Es ist darauf zu achten, stets die richtige Seite nach oben zu legen.

1. Die kurzen Kondensprofile (935 mm) an der Wandseite am Ende der Dachplatten anbringen (an der Seite mit dem geschlossenen Anti-Dust-Tape). Achtung: Die Tropfkante muss an der Unterseite der Platte liegen.

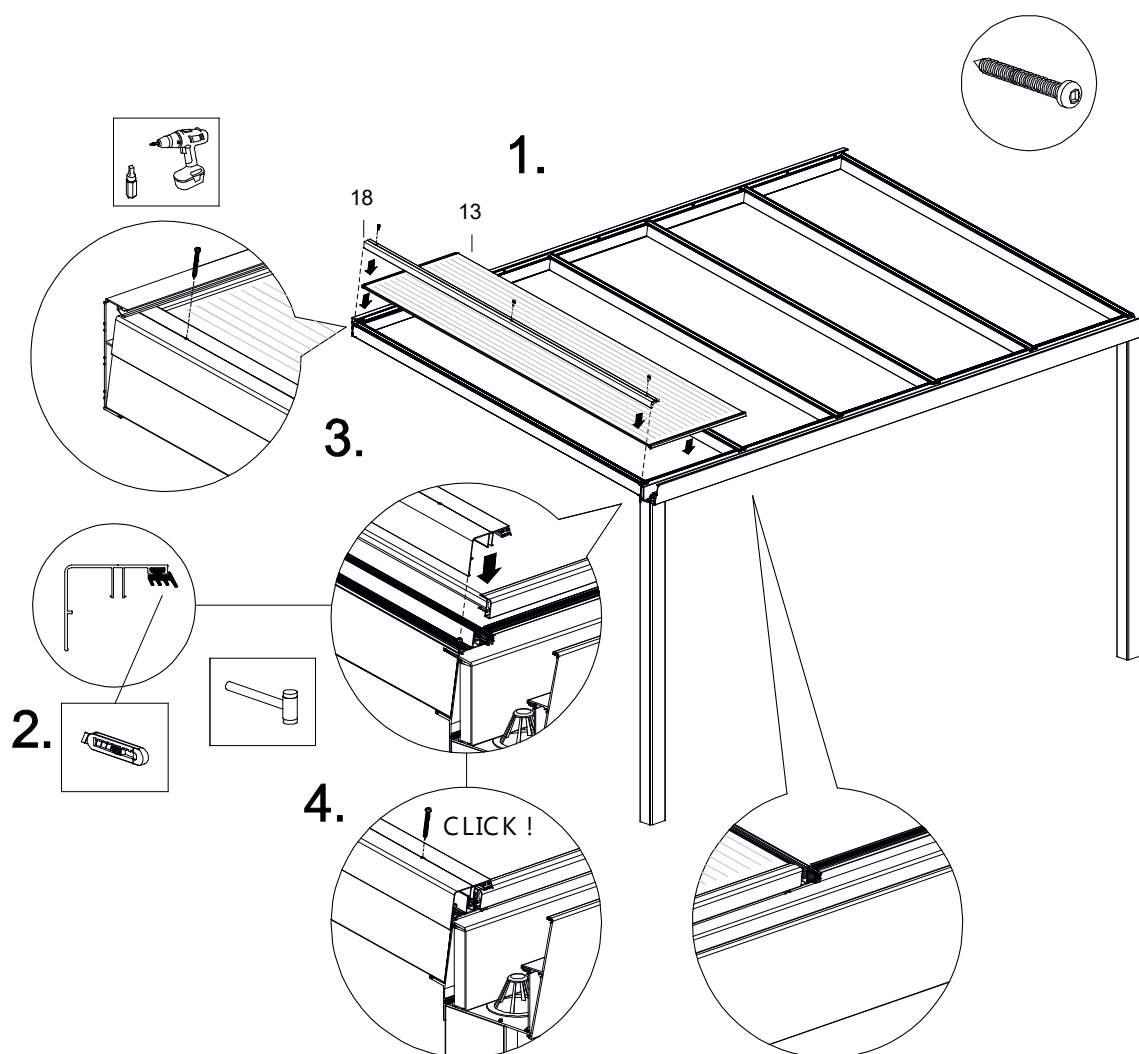
2. Die langen Kondensprofile (980 mm) an der Rinnenseite am Ende der Dachplatten anbringen (an der Seite mit dem perforierten, atmenden Anti-Dust-Tape).

Diese Kondensprofile haben vorgebohrte Löcher, durch die das Kondenswasser entweichen kann.



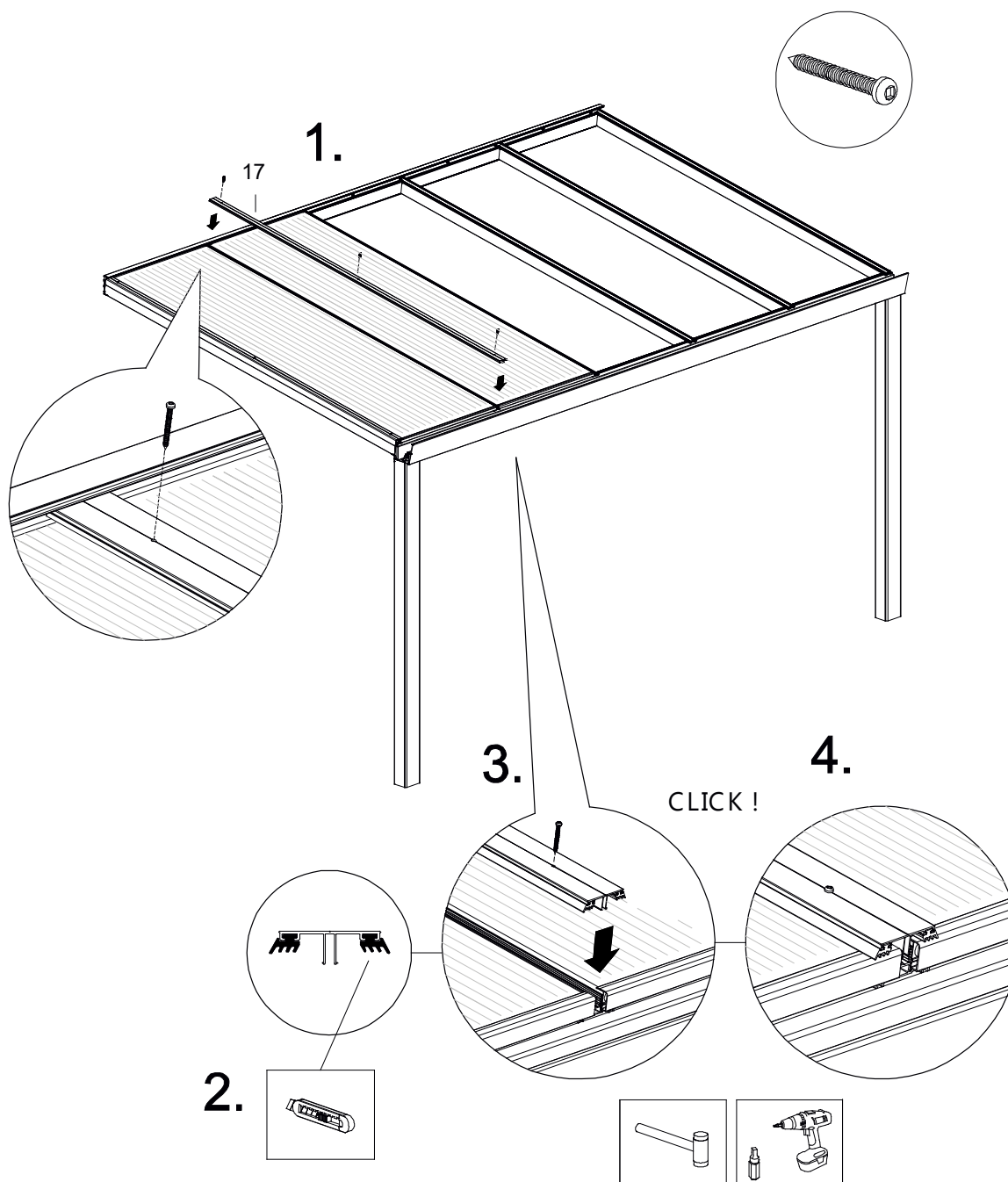


1. Die erste Dachplatte zwischen die Träger legen. **Achtung:** Die UV-Seite muss oben und das lange Kondensprofil mit der Tropfkante nach unten an der Rinnenseite liegen.
2. Die vormontierten Gummiprofile in der seitlichen Aluminium-Abdeckleiste vorsichtig auf die passende Länge zuschneiden.
3. Die seitliche Abdeckleiste mit einem 3-mm-Bohrer vorbohren (1 oben – 1 unten – 1 in der Mitte). Die seitliche Abdeckleiste anbringen. Die Abdeckleiste an der Wand- und an der Rinnenseite am Träger ausrichten. An der Wandseite ragt die Abdeckleiste zur zusätzlichen Verankerung etwas in das Wandprofil hinein.
Wenn die Leiste gut positioniert ist, die Klickleiste mit einem Gummihammer auf dem Seitenträger anbringen.
4. Anschließend die seitliche Abdeckleiste an 3 Punkten mit langen Edelstahlschrauben am Seitenträger festschrauben (1 oben – 1 unten – 1 in der Mitte).



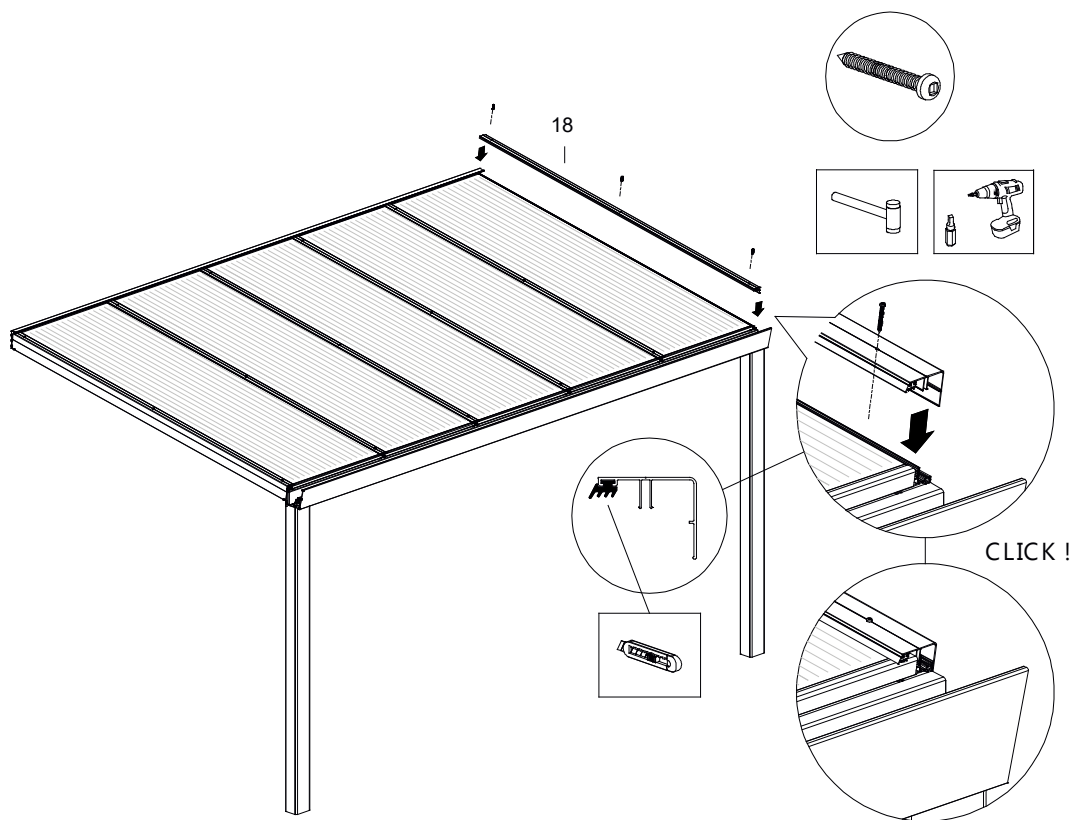


1. Die zweite Dachplatte zwischen die Träger legen. **Achtung:** Die UV-Seite muss oben und das lange Kondensprofil mit der Tropfkante nach unten an der Rinnenseite liegen.
2. Die vormontierten Gummiprofile in der Aluminium-Zwischenleiste vorsichtig auf die passende Länge zuschneiden.
3. Die Zwischenleiste mit einem 3-mm-Bohrer vorbohren (1 oben – 1 unten – 1 in der Mitte). Die Zwischenleiste einsetzen. An der Wandseite ragt die Abdeckleiste zur zusätzlichen Verankerung etwas in das Wandprofil hinein. Wenn die Leiste gut positioniert ist, die Klickleiste mit einem Gummihammer auf dem Zwischenträger anbringen.
4. Anschließend die Zwischenleiste an 3 Punkten mit langen Edelstahlschrauben am Zwischenträger festschrauben (1 oben – 1 unten – 1 in der Mitte).



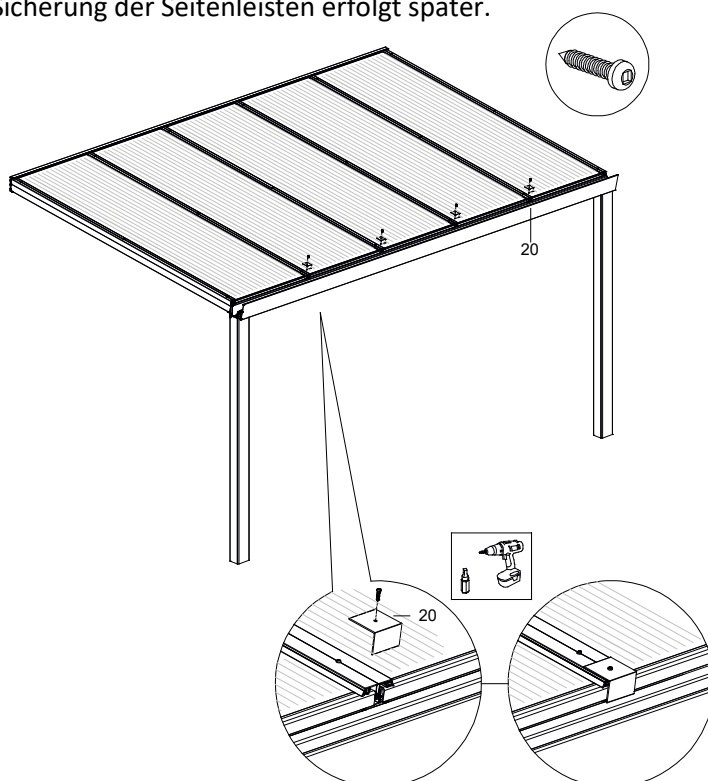


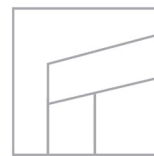
5. Zur Montage der übrigen Abdeckleisten die Schritte 1-4 auf Seite 31-32 wiederholen.



6. Jetzt als zusätzliche Sicherung an der Rinne auf jedem Zwischenträger einen Plattenstopper schrauben.

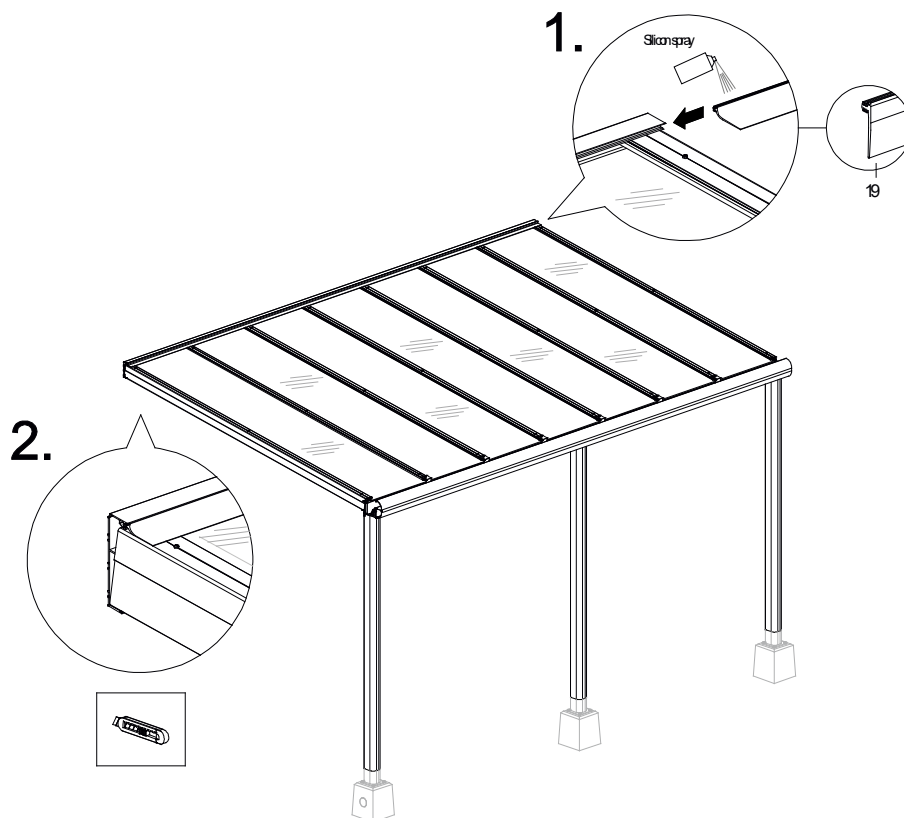
Achtung: Die Sicherung der Seitenleisten erfolgt später.



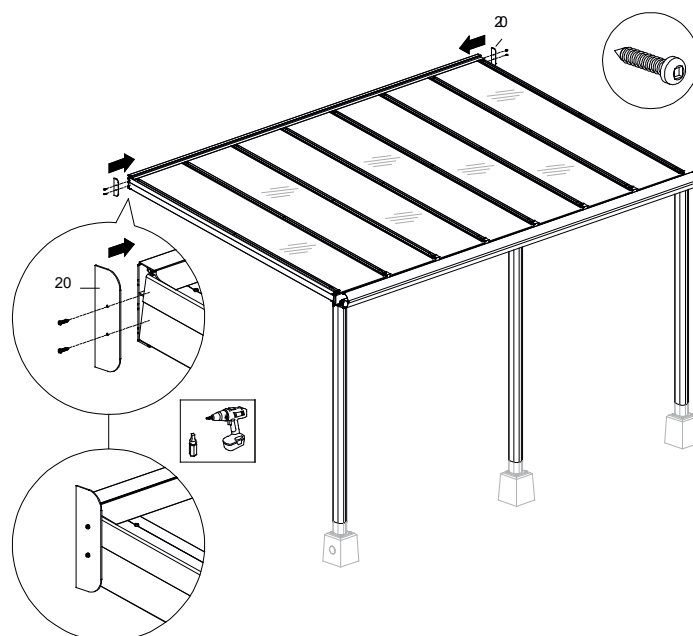


6.6 Verblendung

1. Das Dachgummi vollständig in das Wandprofil schieben, sodass es über die Platten und die Abdeckleisten läuft.
2. Danach das Dachgummi auf beiden Seiten passend abschneiden.



3. Die Abdeckplatte des Wandprofils mit 2 kurzen Schrauben vor das Wandprofil schrauben.





4. An der Stirnseiten des Rinnen- und Zierprofils Silicon auftragen.

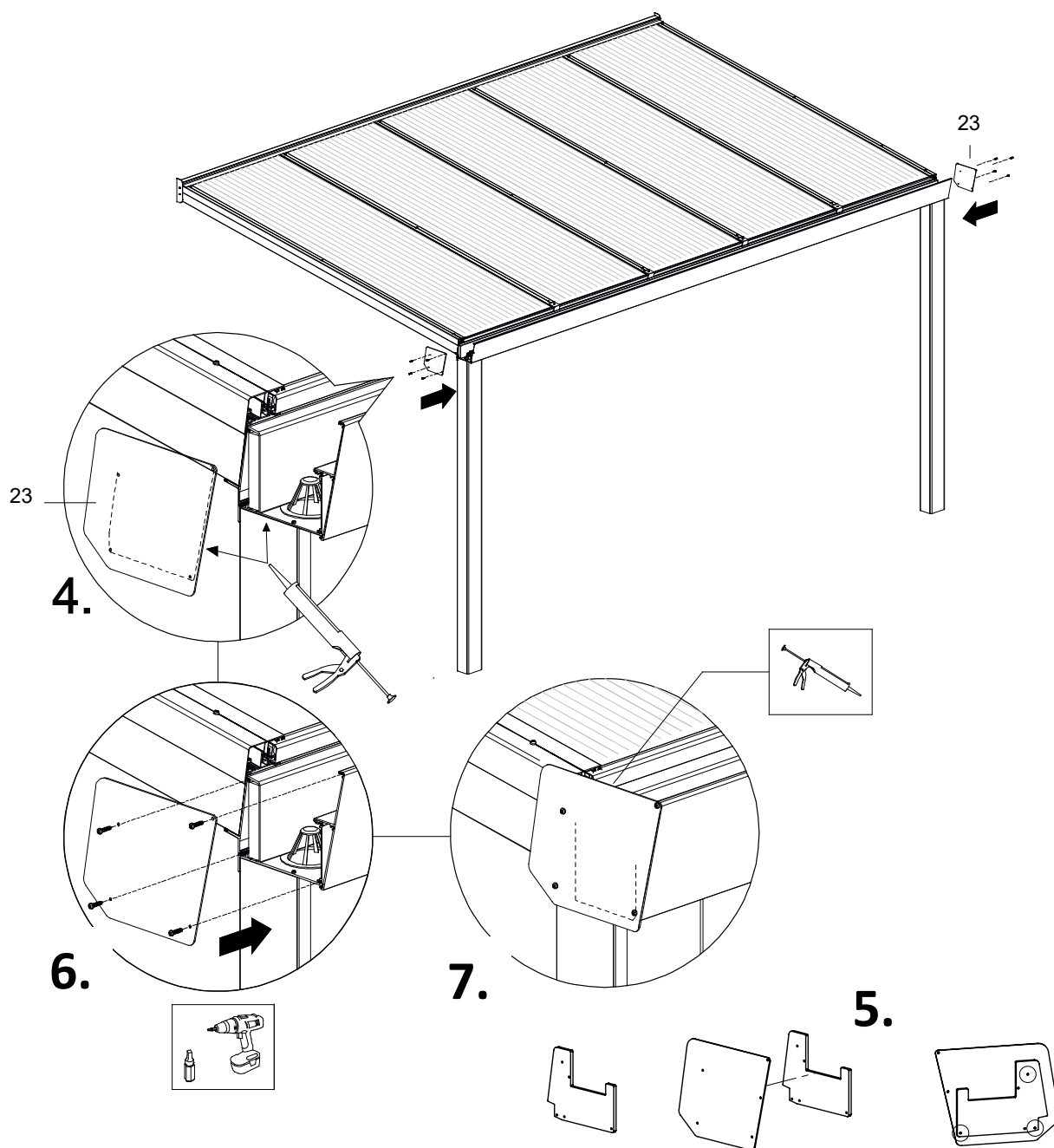
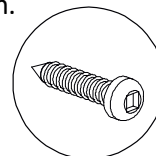
5. (optional - bei Verwendung einer Dichtung anstelle von farbsilicon)

1. Entfernen Sie die Schutzfolie von der Dichtung.

2. Bringen Sie die Dichtung an der Abdeckkappe an. Achten Sie darauf, dass die Schraubenlöcher genau mit denen auf der Abdeckkappe übereinstimmen.

6. Die Abdeckkappe der Zierleiste mit den kurzen Schrauben in den dafür vorgesehenen Schraubenführungen vorsichtig auf das Rinnenprofil und die Zierleiste schrauben.

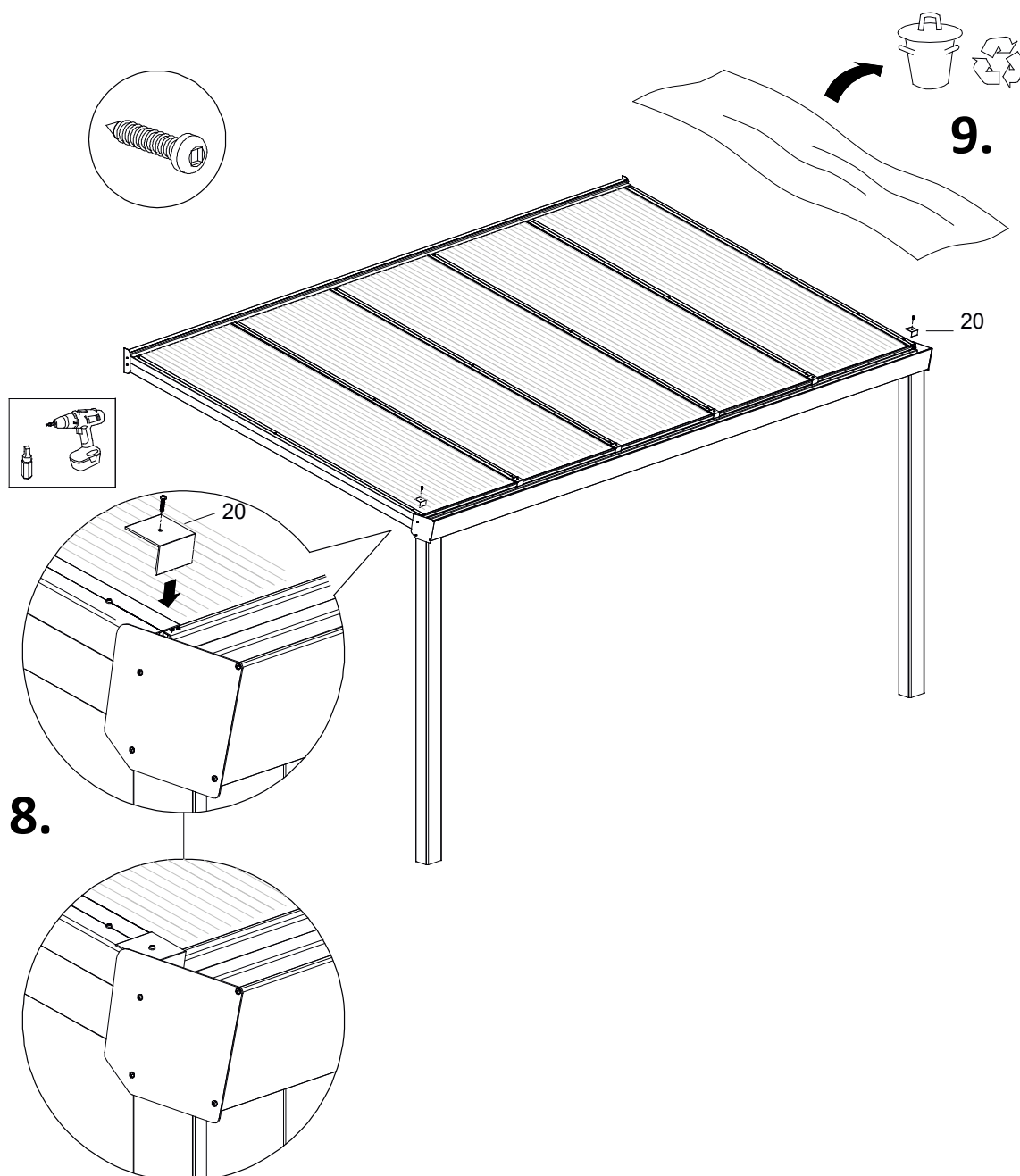
7. Die Innenseite der Rinne mit Silicon wasserdicht versiegeln.

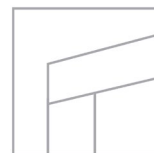




8. Jetzt die Plattenstopper mit den kurzen Schrauben auf die Abdeckleisten der Seitenträger schrauben.

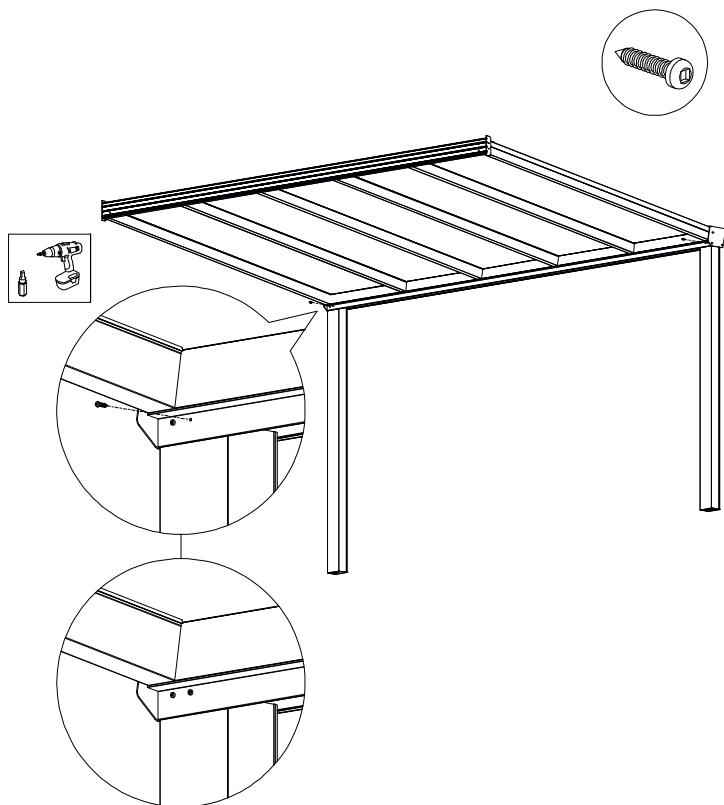
9. Die restliche Schutzfolie von den Aluminiumteilen entfernen.



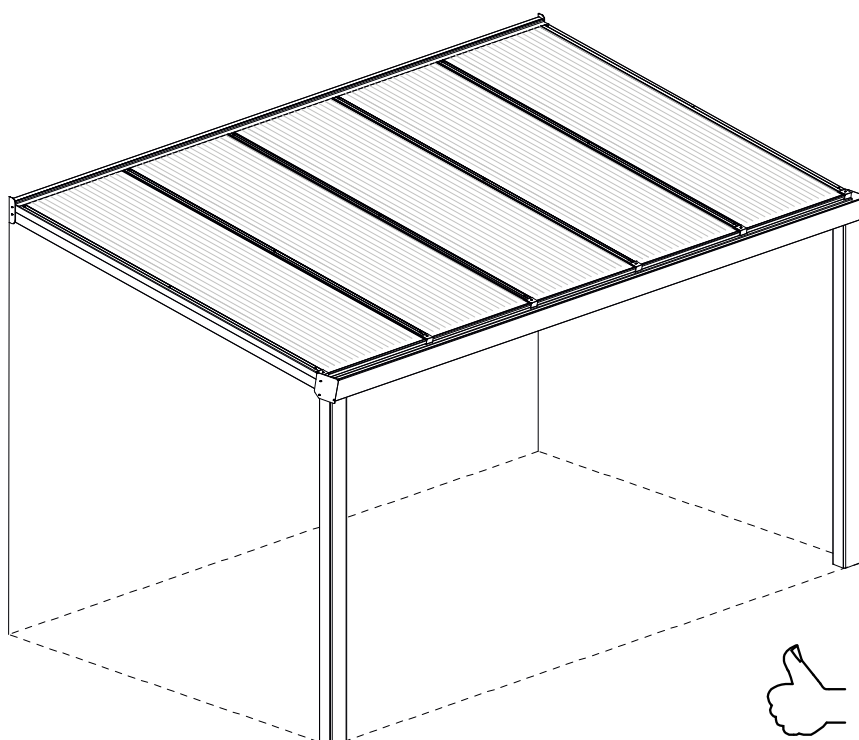


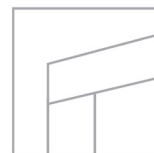
10. Die Pfosten mit der zweiten kurzen Schraube festschrauben.

11. Eventuelle kleinere Fugen zwischen den Pfosten und der Rinne können mit Silicon abgedichtet werden.



12. Herzlichen Glückwunsch! Ihre Überdachung ist jetzt fertiggestellt!





7. Wartung

Wir empfehlen Ihnen, Ihre Terrassenüberdachung mindestens einmal jährlich zu warten und zu reinigen.

Prüfen Sie, ob die Schraubverbindungen fest angezogen sind. Wenn nicht, ziehen Sie sie fest an. Verschmutzte Aluminiumprofile können mit lauwarmem Wasser und einem Reinigungsmittel gereinigt werden.

- Zum Reinigen und Waschen viel Wasser, weiches Material und einen Schwamm benutzen.
- Keinesfalls Scheuermittel oder aggressive Lösungsmittel verwenden. (Keine Säuren oder Laugen)
- Zum Entfernen von fettigen Verschmutzungen sind Lösungsmittel (Spülmittel und Glasreiniger) erlaubt.
- Keinesfalls eine Hochdruckspritzpistole verwenden.

8. Abfallentsorgung

Entsorgen Sie das Produkt gemäß den örtlichen Gesetzen und Vorschriften.

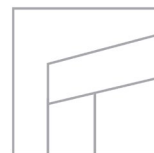
9. Garantiebedingungen

Für die Garantie gelten die Garantiebedingungen und die allgemeinen Geschäftsbedingungen von Deponti. Sie finden sie auf der Website www.deponti.com.

Auf die Pulverbeschichtung gibt es 5 Jahre Garantie. Bitte beachten Sie, dass die Pulverbeschichtungsgarantie für Aluminiumteile zwei Jahre beträgt, wenn das Produkt an einem Ort aufgestellt wird, an dem es mit salzhaltigem oder chemischem Dampf in Berührung kommt (z. B. Häfen, Küste und Schwimmbäder).

10. Kontakt

WICHTIG: Ihr Deponti-Vertreter ist Ihre erste Kontaktperson für Fragen und Kommentare.



1231

Deponti
Rijnstraat 20a
5347KN Oss
NL

25

1231-CPR-1090-1-2410-D-344

EN 1090-1:2009/A1:2011

DPT
Bosco, Giallo, Pigato, Ribolla
Canopy

Declared properties:

Tolerances on geometrical data:	EN 1090-3
Weldability:	NPD
Fracture toughness:	NPD
Reaction to fire:	A2 - s1, d0
Release of cadmium:	NPD
Emission of radioactivity:	NPD
Durability:	NPD

Structural characteristics:

Load bearing capacity:	Load chart acc. to Eurocode 0, 1, 9
Deformation at serviceability limit state:	Acc. to maximum load charts
Fatigue strength	NPD
Resistance to fire:	NPD
Manufacturing:	1090-3, EXC2

NPD = No Performance Declared